

Инструкция по эксплуатации и  
гарантия качества

## Посудомоечная машина с системой автоматического дозирования AutoDos



До установки, подключения и подготовки прибора к работе **обязательно** прочтите инструкцию по эксплуатации и монтажную схему. Вы обезопасите себя и предотвратите повреждения прибора.




<b>Указания по безопасности и предупреждения</b> .....	7
<b>Указания к инструкции по эксплуатации</b> .....	19
Условные обозначения.....	19
<b>Комплект поставки</b> .....	20
<b>Описание прибора</b> .....	21
Обзор прибора .....	21
Панель управления.....	22
<b>Ваш вклад в охрану окружающей среды</b> .....	25
<b>Ввод в эксплуатацию</b> .....	26
Открывание дверцы .....	26
Устройство открывания дверцы .....	27
Закрывание дверцы .....	27
Miele@home .....	28
Основные установки .....	29
Установка языка .....	29
Настройка функции Miele@home .....	29
Установка текущего времени .....	30
Установка жёсткости воды .....	30
Активирование системы AutoDos .....	31
Регенерационная соль .....	32
Заполнение контейнера солью .....	33
Добавление соли .....	34
Ополаскиватель .....	35
Заполнение контейнера ополаскивателем.....	36
Добавление ополаскивателя .....	36
<b>Установки</b> .....	37
Вход в меню «Установки» .....	37
Изменение установок.....	37
Выход из меню «Установки» .....	37
Язык ▾ .....	38
Текущее время .....	38
Жесткость воды .....	39
AutoDos (Система дозирования AutoDos) .....	39
Ополаскиватель .....	40
Miele@home .....	40
Дистанц. управление.....	43
Удаленное обновление.....	44
SmartStart .....	45

# Содержание

---

EcoStart.....	45
Расход (EcoFeedback).....	47
Температура.....	48
Яркость дисплея.....	48
Громкость звука.....	48
Индикация недост. кол. ....	49
AutoOpen .....	49
2 промежут. ополаскив. ....	49
Кнопка2open .....	49
Освещение BrilliantLight .....	50
Цикл гигиенич. стирки.....	50
Аккумулятор тепла .....	50
Версия ПО.....	51
Правовая информация.....	51
Авторские права и лицензии на программное обеспечение для блоков управления и рабочих узлов.....	51
Авторские права и лицензии на коммуникационный модуль .....	52
Торговля .....	52
Заводские настройки .....	52
<b>Экологичное использование прибора .....</b>	<b>53</b>
Экономичное мытьё посуды.....	53
Индикация расхода EcoFeedback .....	54
Теплообменник .....	55
<b>Размещение посуды и столовых приборов .....</b>	<b>56</b>
Общие указания.....	56
Верхний короб .....	59
Перестановка верхнего короба .....	62
Нижний короб .....	63
Выдвижной поддон для столовых приборов .....	66
Размещение посуды в поддоне 3D MultiFlex.....	66
Примеры размещения.....	67
Посудомоечные машины с поддоном для столовых приборов.....	67
<b>Моющее средство .....</b>	<b>69</b>
Виды моющих средств .....	69
Дозировка моющего средства .....	70
Система дозирования AutoDos .....	71
Активирование системы AutoDos .....	71
Установка картриджа PowerDisk.....	72
Дозирование моющего средства вручную.....	74
Дозирование моющего средства.....	74
Добавление моющего средства .....	74

<b>Эксплуатация</b> .....	76
Включение посудомоечной машины.....	76
Выбор программы .....	76
Индикация продолжительности программы.....	77
Запуск программы .....	77
Завершение программы .....	78
Управление расходом электроэнергии .....	78
Выключение посудомоечной машины .....	79
Извлечение посуды из машины.....	79
Прерывание программы .....	80
Прерывание или смена программы.....	80
<b>Опции</b> .....	81
⊕ Таймер .....	81
Активировать дистанционный запуск  .....	85
<b>Руководство по выбору программы</b> .....	86
<b>Обзор программ</b> .....	88
Другие программы .....	90
<b>Опции</b> .....	91
Выбор опций .....	91
<b>Чистка и уход</b> .....	93
Очистка моечной камеры .....	93
Чистка дверного уплотнения и дверцы .....	94
Чистка панели управления .....	94
Чистка световода .....	94
Чистка фронтальной поверхности прибора .....	95
Очистка системы дозирования AutoDos .....	96
Очистка распылительных коромысел .....	98
Проверка сеток фильтра в моечной камере.....	101
Чистка фильтров .....	101
Чистка фильтра в заливном шланге .....	103
Очистка сливного насоса .....	104
<b>Что делать, если</b> .....	106
Технические неполадки.....	106
Сообщения о неисправностях.....	107
Устройство открывания дверцы .....	108
Ошибка в системе залива воды .....	109
Неполадки в системе слива воды .....	111

# Содержание

---

Неполадка в системе AutoDos (автоматическое дозирование моющего средства) .....	112
Неполадка распылительных коромысел .....	115
Общие проблемы, связанные с работой посудомоечной машины .....	116
Шумы .....	118
Неудовлетворительный результат мытья .....	119
<b>Сервисная служба</b> .....	123
Контактная информация для обращений в случае неисправностей .....	123
База данных EPREL (Европейский реестр энергетической маркировки) ....	123
Гарантия .....	123
Документы соответствия .....	124
Для организаций, проводящих испытания .....	125
<b>Дополнительно приобретаемые принадлежности</b> .....	126
<b>Монтаж</b> .....	128
Система защиты от протечек Miele .....	128
Подача воды .....	128
Слив воды .....	130
Подключение к электросети .....	132
<b>Технические характеристики</b> .....	134
Заявление о соответствии .....	136
<b>Гарантия качества товара</b> .....	137
<b>Контактная информация о Miele</b> .....	139

## Указания по безопасности и предупреждения

Данная посудомоечная машина отвечает нормам технической безопасности. Тем не менее, ненадлежащая эксплуатация может привести к травмам и материальному ущербу.

Внимательно прочитайте монтажный план и инструкцию по эксплуатации, прежде чем устанавливать и включать эту посудомоечную машину. В них содержатся важные указания по встраиванию, технике безопасности, эксплуатации и техобслуживанию. Вы обезопасите себя и предотвратите повреждения посудомоечной машины.

В соответствии с нормой IEC 60335-1 компания Miele настоятельно рекомендует ознакомиться с главой об установке посудомоечной машины и следовать указаниям и предупреждениям по безопасности.

Компания Miele не несёт ответственности за повреждения, вызванные несоблюдением данных указаний и рекомендаций.

Сохраните монтажный план и инструкцию по эксплуатации и по возможности передайте её следующему владельцу прибора.

## Указания по безопасности и предупреждения

---

### Надлежащее использование

- ▶ Эта посудомоечная машина предназначена для использования в домашнем хозяйстве и подобных бытовых условиях исключительно для личных, семейных, домашних и иных нужд, не связанных с осуществлением предпринимательской деятельности.
- ▶ Посудомоечная машина предназначена для использования на высоте до 4 000 м выше уровня моря.
- ▶ Используйте посудомоечную машину исключительно для мытья бытовой посуды. Посудомоечная машина не предназначена для эксплуатации вне помещений. Эксплуатация машины допускается только в условиях, которые соответствуют требованиям, предъявляемым к жилым помещениям.
- ▶ Лица, которые в силу своих физических и иных способностей или из-за отсутствия опыта и соответствующих знаний не способны уверенно управлять машиной, должны находиться при ее использовании под присмотром. Такие лица могут управлять машиной без надзора лишь в том случае, если они получили все необходимые для этого разъяснения. Они также должны понимать и осознавать возможную опасность, связанную с неправильной эксплуатацией машины.



### Если у вас есть дети

- ▶ Детей младше 8 лет не следует допускать близко к посудомоечной машине, или они должны быть при этом под постоянным присмотром.
- ▶ Дети старше 8 лет могут пользоваться посудомоечной машиной без надзора взрослых, если они настолько освоили управление ей, что могут это делать с уверенностью. Дети должны осознавать возможную опасность, связанную с неправильной эксплуатацией.
- ▶ Не разрешайте детям проводить чистку и техобслуживание посудомоечной машины без вашего присмотра.
- ▶ Присматривайте за детьми, находящимися вблизи посудомоечной машины. Никогда не разрешайте детям играть с посудомоечной машиной. Существует опасность, что дети могут оказаться закрытыми в посудомоечной машине.
- ▶ При активированной функции автоматического открывания дверцы (в зависимости от модели) дети не должны находиться в области открывания дверцы посудомоечной машины. Иначе в случае возникновения неисправности существует риск получения травмы.
- ▶ Опасность удушья. При игре с упаковкой (например, плёнкой) дети могут завернуться в неё или натянуть на голову, что приведёт к удушью. Храните упаковочный материал в недоступном для детей месте.

## Указания по безопасности и предупреждения

---

▶ Следите, чтобы дети не контактировали с моющими средствами. Моющие средства вызывают сильные раздражения кожи и тяжёлые поражения глаз. Попадание моющих средств в дыхательные пути может вызвать раздражение в гортани и полости рта или привести к удушью. Поэтому не допускайте, чтобы дети находились близко к открытой посудомоечной машине. В посудомоечной машине могут находиться остатки моющего средства. Немедленно обратитесь к врачу, если ребёнок взял в рот моющее средство.

### Техническая безопасность

▶ Вследствие неправильно выполненных работ по монтажу, техобслуживанию или ремонту может возникнуть серьёзная опасность для пользователя. Работы по монтажу, техобслуживанию или ремонту могут проводить только квалифицированные специалисты.

▶ Повреждения посудомоечной машины могут угрожать вашей безопасности. Проверяйте посудомоечную машину на наличие заметных повреждений, особенно после транспортировки. Никогда не вводите в эксплуатацию повреждённую посудомоечную машину.

▶ Электробезопасность прибора гарантирована только в том случае, если он подключён к системе защитного заземления, выполненной в соответствии с предписаниями. Это является основополагающим условием обеспечения электробезопасности. В случае сомнения поручите специалисту-электрику проверить электропроводку.

Компания Miele не несёт ответственности за повреждения, причиной которых является отсутствующее или оборванное защитное соединение (например, в случае удара электрическим током).

## Указания по безопасности и предупреждения

---

► Возможна периодическая или продолжительная эксплуатация на автономном или не синхронизированном с сетью электро-снабжающем оборудовании (например, изолированные сети, резервные системы). Условием для эксплуатации является то, что электроснабжающее оборудование удовлетворяет требованиям EN 50160 или аналогичного стандарта.

Защитные меры, предусмотренные в домашней установке и данном продукте Miele, также должны быть обеспечены с точки зрения их функций и режима работы при автономной работе или несинхронной работе, или они должны быть заменены эквивалентными мерами при установке.

► Посудомоечная машина должна подключаться к электросети только с помощью 3-полюсной вилки, имеющей защитный контакт (нестационарное подключение). После установки посудомоечной машины должен оставаться свободным доступ к розетке, чтобы в любое время можно было отключить машину от электросети.

► Посудомоечной машиной не должна закрываться сетевая вилка какого-либо электроприбора, так как глубина ниши может быть небольшой, и из-за давления на вилку возникает угроза перегрева (опасность возникновения пожара).

► Не разрешается встраивать посудомоечную машину под панелью конфорок. Высокая температура, излучаемая панелью конфорок, может повредить посудомоечную машину. По этой же причине не допускается установка машины в непосредственной близости к нагревательным устройствам, не типичным для кухонных помещений (например, источникам открытого огня, используемым для обогрева).

## Указания по безопасности и предупреждения

---

- ▶ Параметры подключения (автомат защиты, напряжение, частота) на типовой табличке машины должны обязательно соответствовать параметрам электросети во избежание повреждений машины. Перед подключением сравните эти параметры. В случае сомнений проконсультируйтесь со специалистом по электромонтажу.
- ▶ Подключение посудомоечной машины к электросети должно выполняться только по окончании всех монтажных работ, включая регулировку дверцы.
- ▶ Эксплуатация посудомоечной машины разрешается только при безупречной работе дверного механизма, так как иначе при активизированной функции автоматического открывания дверцы (в зависимости от модели) может возникнуть опасность повреждений.  
Безупречную работу дверного механизма можно определить по следующим признакам:
  - Дверные пружины должны быть равномерно отрегулированы с обеих сторон. Они правильно отрегулированы, если полукруглая дверца (угол открывания ок. 45°) при отпуске остаётся в этом же положении. Кроме того, дверца не должна резко опускаться вниз.
  - Направляющая закрывания дверцы автоматически задвигается после фазы сушки при открывании дверцы.
- ▶ Многоместные розетки или удлинители не обеспечивают необходимую безопасность (опасность возгорания). Не подключайте посудомоечную машину к электросети с помощью многоместных розеток или удлинителей.
- ▶ Не разрешается эксплуатация посудомоечной машины на нестационарных объектах (например, судах).

## Указания по безопасности и предупреждения

---

▶ Не устанавливайте посудомоечную машину в помещениях, где существует опасность промерзания. Замёрзшие шланги могут прорваться или лопнуть. Надёжность электроники при температурах ниже нуля градусов снижается.

▶ Пользуйтесь посудомоечной машиной, только если она подключена к водопроводной сети с полностью удалённым воздухом во избежание повреждений машины.

▶ Пластмассовый корпус на окончании шланга подачи воды содержит электрический клапан. Не погружайте корпус в жидкости.

▶ В заливном шланге имеется электрический кабель, находящийся под напряжением. Поэтому шланг нельзя укорачивать.

▶ Встроенная система Waterproof надёжно защищает от протечек воды при следующих условиях:

- правильная установка и подключение,
- своевременный ремонт посудомоечной машины и замена деталей при выявленных неисправностях,
- перекрытие водопроводного крана при длительном отсутствии (например, во время отпуска).

Система безопасности Waterproof функционирует также, если посудомоечная машина выключена. При этом прибор не должен быть отключён от электросети.

▶ Гидравлическое давление воды должно составлять от 50 до 1 000 кПа.

▶ Эксплуатация повреждённой посудомоечной машины ставит под угрозу вашу безопасность. Сразу же прервите работу повреждённой машины и проинформируйте вашего поставщика или сервисную службу о необходимости проведения ремонта.

## Указания по безопасности и предупреждения

---

- ▶ Право на гарантийное обслуживание теряется, если ремонт посудомоечной машины выполняет специалист сервисной службы, не авторизованной фирмой Miele.
- ▶ Для замены неисправных компонентов рекомендуем использовать оригинальные запчасти. При надлежащей установке оригинальных запчастей Miele гарантирует соответствие требованиям к безопасности в полном объеме и сохранение прав на гарантийное обслуживание.
- ▶ При проведении монтажа и техобслуживания, а также ремонта необходимо отключить посудомоечную машину от сети (выключить машину, затем вынуть сетевую вилку из розетки).
- ▶ Повреждённый сетевой кабель заменяйте только специальным кабелем того же типа (можно приобрести в сервисной службе Miele). В целях безопасности замену может проводить только авторизованный компанией Miele специалист или сервисная служба Miele.
- ▶ Данная посудомоечная машина в связи с особыми требованиями (например, в отношении температуры, влажности, стойкости к химическим реагентам, износоустойчивости и вибрации) оснащена специальным осветительным элементом (в зависимости от модели). Этот осветительный элемент должен использоваться только по назначению. Осветительный элемент не предназначен для освещения помещений. Замена может осуществляться только авторизованным специалистом или сервисной службой Miele.

### Правильная установка

- ▶ Проводите установку и подключение посудомоечной машины в соответствии с монтажным планом.



- ▶ Будьте осторожны перед проведением монтажа машины и во время него. С некоторыми металлическими деталями связана опасность получения травм и порезов. Необходимо использовать защитные перчатки.

## Указания по безопасности и предупреждения

---

- ▶ Посудомоечная машина должна устанавливаться горизонтально для обеспечения её безупречной работы.
  - ▶ Для обеспечения устойчивости следует устанавливать встраиваемые и интегрируемые посудомоечные машины только под сплошную столешницу, соединённую со стоящими рядом шкафами.
  - ▶ Встраивание посудомоечной машины в высокий шкаф допустимо, только если будут соблюдены дополнительные меры безопасности. Для надёжного встраивания в высокий шкаф используйте «Монтажный комплект для встраивания в высокий шкаф» и примите во внимание прилагаемый монтажный план. Иначе существует опасность, что шкаф опрокинется.
  - ▶ Дверные пружины должны быть равномерно отрегулированы с обеих сторон. Они отрегулированы правильно, если полукруглая дверца (угол открывания  $\approx 45^\circ$ ) при отпуске остаётся в этом же положении. Кроме того, дверца не должна резко опускаться вниз.  
Разрешается эксплуатация прибора только с правильно отрегулированными дверными пружинами.  
Если не удаётся правильно отрегулировать дверцу, обратитесь в сервисную службу Miele.
- Максимальный вес мебельного фасада, который можно нивелировать с помощью установленных на заводе пружин дверцы, составляет 10–12 кг (зависит от модели).

### Правильная эксплуатация

- ▶ Не кладите какие-либо растворители в моющую камеру. Существует опасность взрыва.

## Указания по безопасности и предупреждения

---

- ▶ Моющие средства могут вызывать раздражения на коже, в глазах, в носу, рту и гортани. Избегайте контакта с моющим средством. Избегайте вдыхания порошкообразных моющих средств. Не глотайте моющие средства. Незамедлительно обратитесь к врачу, если вы вдохнули или проглотили моющее средство.
- ▶ Не оставляйте дверцу посудомоечной машины открытой без необходимости. Вы можете пораниться или споткнуться об открытую дверцу.
- ▶ Не вставляйте или не садитесь на открытую дверцу. Посудомоечная машина может опрокинуться. При этом вы можете получить травму, а машина – повреждения.
- ▶ По окончании программы посуда может быть очень горячей. Поэтому после выключения машины оставьте охлаждаться в ней посуду, пока вы не сможете без опасности обжечься брать её руками.
- ▶ Используйте только обычные, имеющиеся в продаже моющие средства и ополаскиватели для бытовых посудомоечных машин. Не используйте средства для мытья посуды вручную.
- ▶ Не применяйте профессиональные моющие средства или средства промышленного назначения. При этом могут быть повреждены материалы, а также существует опасность возникновения интенсивных химических реакций (например, с выделением гремучего газа).
- ▶ Не дозируйте в контейнер для ополаскивателя моющее средство (в том числе жидкое). Моющее средство повреждает контейнер для ополаскивателя.
- ▶ Не дозируйте в систему дозирования AutoDos (в зависимости от модели) моющее средство (в том числе жидкое). Насыпное моющее средство разрушает систему AutoDos.



## Указания по безопасности и предупреждения

---

- ▶ Не дозируйте моющее средство (в том числе жидкое) в контейнер для соли. Моющее средство разрушает устройство для смягчения воды.
- ▶ Разрешается использовать только специальные, по возможности крупнозернистые регенерационные соли или другие чистые выварочные соли для посудомоечных машин. Некоторые виды соли могут содержать нерастворимые в воде примеси, которые могут стать причиной выхода из строя устройства смягчения воды.
- ▶ В посудомоечных машинах с корзиной для столовых приборов (в зависимости от модели) вставляйте приборы из соображений безопасности остриями и лезвиями вниз. При размещении ножей и вилок острыми частями вверх существует опасность получения травм. Тем не менее, приборы будут быстрее вымыты и высушены, если их размещать в корзине ручками вниз.
- ▶ Не мойте никакие пластиковые предметы, восприимчивые к горячей воде, например, одноразовые контейнеры или столовые приборы. Они могут деформироваться под воздействием высоких температур.
- ▶ Если вы используете опцию «Таймер» (в зависимости от модели), то контейнер для моющего средства должен быть сухим. При необходимости вытрите контейнер для моющего средства насухо. Во влажном контейнере моющее средство образует комки и может смываться не полностью.
- ▶ Вместимость посудомоечной машины указана в главе «Технические характеристики».

## Указания по безопасности и предупреждения

---

### Принадлежности и запчасти

► Используйте исключительно оригинальные принадлежности Miele. При установке или встраивании других деталей будет утрачено право на гарантийное обслуживание, а производитель прибора не будет нести ответственности за безопасность изделия.

### Транспортировка

► Повреждения посудомоечной машины могут угрожать вашей безопасности. Проверяйте посудомоечную машину на наличие заметных повреждений при транспортировке. Никогда не вводите в эксплуатацию повреждённую посудомоечную машину.

► Перевозите посудомоечную машину только в вертикальном положении, чтобы остатки воды не попали в электрическую систему управления и не вызвали неисправности.

► Для перевозки разгрузите посудомоечную машину и зафиксируйте все незакреплённые детали, например коробка, шланги и сетевые кабели.

# Указания к инструкции по эксплуатации

В настоящей инструкции по эксплуатации описано несколько моделей посудомоечных машин разной высоты.

Модели посудомоечных машин обозначаются следующим образом:


стандартная = посудомоечная машина высотой 80,5 см (встраиваемый прибор) или

84,5 см (отдельно стоящий прибор)

XXL = посудомоечная машина высотой 84,5 см (встраиваемый прибор).

## Условные обозначения

### Предупреждения

 Отмеченные таким значком указания содержат информацию, относящуюся к безопасности. Они предупреждают об опасности получения травм и причинения материального ущерба.

Внимательно читайте предупреждения и соблюдайте указанные в них инструкции и рекомендации.

### Указания

Указания содержат информацию, на которую следует обращать особое внимание.

Указания заключаются в широкую рамку.

### Дополнительная информация и примечания

Дополнительная информация и примечания заключаются в тонкую рамку.

### Инструкции

Инструкции по эксплуатации посудомоечной машины имеют специальную маркировку. Они пошагово описывают порядок действий.

Перед описанием каждой инструкции стоит значок в виде чёрного квадрата.

Пример:

■ Выберите нужную установку и подтвердите выбор с помощью кнопки ОК.

### Дисплей

Информация, которая отображается на дисплее посудомоечной машины, приводится особым шрифтом, который повторяет шрифт дисплея.

Пример:

Если на дисплее появляется сообщение **Заккрыть дверцу ...**

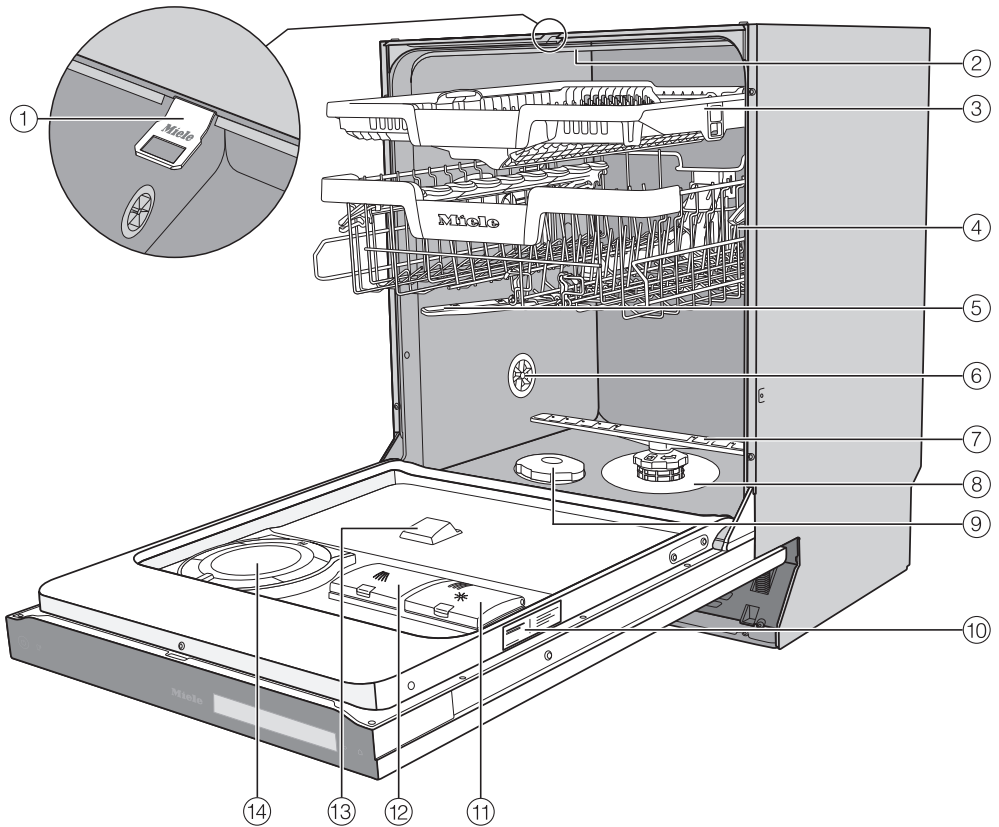
## Комплект поставки

---

В комплект поставки входят:

- посудомоечная машина;
- инструкция по эксплуатации посудомоечной машины;
- монтажный план по установке посудомоечной машины;
- различные монтажные принадлежности для установки посудомоечной машины (см. монтажный план);
- воронка для загрузки регенерационной соли;
- устройство открывания дверцы;
- опционально: дополнительные печатные материалы и принадлежности.

## Обзор прибора







- ① Направляющая замка дверцы
- ② Верхнее распылительное коромысло
- ③ Выдвижной поддон для столовых приборов 3D-MultiFlex (в зависимости от модели)
- ④ Верхний короб (в зависимости от модели)
- ⑤ Среднее распылительное коромысло
- ⑥ Вентиляционный клапан
- ⑦ Нижнее распылительное коромысло
- ⑧ Комбинированный фильтр
- ⑨ Контейнер для соли
- ⑩ Типовая табличка
- ⑪ Контейнер для ополаскивателя
- ⑫ Контейнер для моющего средства
- ⑬ Выпускное отверстие для моющего средства системы AutoDos
- ⑭ Система автоматического дозирования AutoDos

# Описание прибора

## Панель управления



- ① Индикатор визуального контроля работы  
Для индикации выполняемой программы мойки при закрытой дверце.
- ② Сенсорная кнопка  *Вкл/Выкл*  
Для включения и выключения посудомоечной машины.
- ③ Сенсорная кнопка  *Дистанционный запуск*  
Для активирования/деактивирования опции «Дистанционный запуск».
- ④ Сенсорный дисплей  
Дополнительную информацию вы найдёте в главе «Описание прибора», разделе «Принцип работы дисплея».
- ⑤ Сенсорная кнопка  *назад*  
Для перехода на предыдущий уровень меню или отмены ранее установленных значений.
- ⑥ Сенсорная кнопка  *Домой*  
Для возврата в меню «Программы».


## Принцип работы дисплея

С помощью дисплея могут быть выведены или установлены:

- программа
- опции
- таймер
- Установки

На дисплее может быть отображено следующее:

- название программы
- этап программы
- предполагаемое время до окончания программы
- расход электроэнергии и воды (EcoFeedback)
- индикация неполадок и рекомендаций (в случае возникновения)

В целях экономии электроэнергии посудомоечная машина через нескольких минут выключится, если вы в течение этого времени не коснётесь никакой сенсорной кнопки. Чтобы снова включить посудомоечную машину, коснитесь сенсорной кнопки .

Сенсорные кнопки на панели управления и на дисплее реагируют на касание кончиками пальцев.

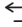
Сенсорный дисплей можно поцарапать острыми предметами, например, карандашом.


Прикасайтесь к сенсорному дисплею только пальцами.

Коснитесь желаемого пункта меню, чтобы выбрать его.

Выбранная установка выделяется оранжевым цветом, и её можно изменить.

С помощью сенсорной кнопки **OK** на дисплее вы подтверждаете сообщения или установки и переходите на другой уровень меню.

Если вы хотите снова покинуть подменю, коснитесь сенсорной кнопки  (назад).

Прикосновением к сенсорной кнопке  можно в любое время перейти назад в меню «Программы».

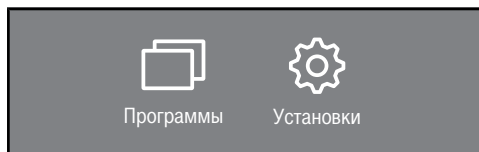
Если вы не будете касаться ни одной сенсорной кнопки несколько секунд, то дисплей при определённых условиях снова переключится на один уровень меню назад. Тогда вам придётся повторить установки.

# Описание прибора

## Примеры управления

### Главное меню

При нажатии сенсорной кнопки ↶ (назад) вы попадаете из меню «Программы» в главное меню.



В главном меню можно выбрать меню «Программы» для выбора программ, а также меню «Установки».

В меню «Установки» вы можете настроить управление посудомоечной машины при изменении ваших требований к её работе (см. главу «Установки»).

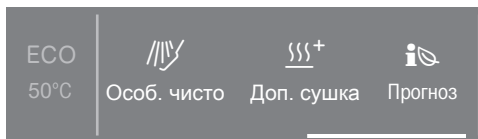
### Списки, предлагаемые для выбора

Вы можете прокручивать меню влево или вправо, проводя пальцем по дисплею.



Полоса прокрутки оранжевого цвета в нижней части дисплея указывает на другие имеющиеся варианты выбора.

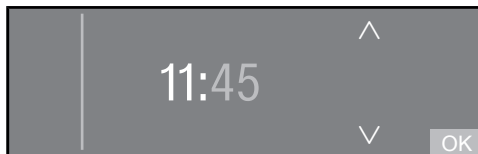
В меню «Программы» можно изменить последовательность программ: для этого касайтесь нужного названия программы дольше и передвиньте его на нужное место (кроме программы ECO).



После выбора программы на дисплее появляется меню «Опции». Здесь можно выбрать нужные опции, активировать таймер и с помощью функции Прогноз вызвать индикацию расхода электроэнергии и воды.

### Числовые значения

В некоторых меню можно устанавливать числовые значения.



Для выбора чисел касайтесь цифрового блока, который хотели бы изменить.

Затем можно выбрать числа сенсорными кнопками  $\nabla$ / $\blacktriangle$ .

Используйте сенсорную кнопку *OK*, чтобы принять введённые настройки.

Если сенсорные кнопки  $\nabla$  или  $\blacktriangle$  касаться дольше, то автоматически будет идти отсчёт времени вперёд или назад.



## Утилизация транспортной упаковки

Упаковка защищает прибор от повреждений при транспортировке. Материалы упаковки безопасны для окружающей среды и легко утилизируются, поэтому они подлежат переработке.

Возвращение упаковки для ее вторичной переработки приводит к экономии сырья и уменьшению количества отходов. Просим Вас по возможности сдать упаковку в пункт приема вторсырья.

## Утилизация прибора

Электрические и электронные приборы часто содержат ценные материалы. В их состав также входят определенные вещества, смешанные компоненты и детали, необходимые для функционирования и безопасности приборов. При попадании в бытовой мусор, а также при ненадлежащем обращении они могут причинить вред здоровью людей и окружающей среде. В связи с этим никогда не выбрасывайте отслуживший прибор вместе с бытовым мусором.



Рекомендуем Вам сдать отслуживший прибор в организацию по приему и утилизации электрических и электронных приборов в Вашем населенном пункте. Если в утилизируемом приборе сохранены какие-либо персональные данные, то за их удаление Вы несете личную ответственность. Необходимо проследить, чтобы до отправления прибора на утилизацию он хранился в недоступном для детей месте.

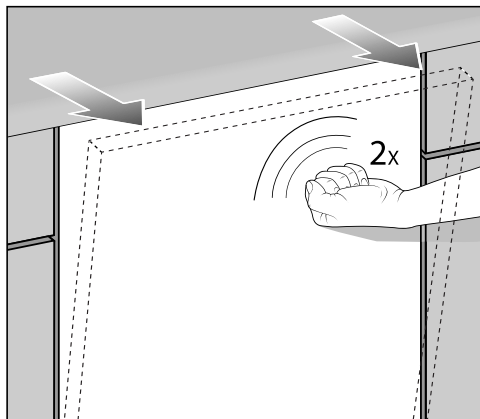
## Ввод в эксплуатацию

Работоспособность каждой посудомоечной машины проверяется на заводе. Наличие в машине остатков воды является следствием такой проверки и не указывает на то, что посудомоечная машина находилась ранее в эксплуатации.

### Открытие дверцы

В некоторых программах дверца автоматически приоткрывается для улучшения результатов сушки. Вы можете также отключить эту функцию (см. главу «Установки», раздел «AutoOpen»).

Посудомоечная машина оснащена функцией автоматического открывания дверцы, которая активизируется с помощью стука (функция «Кнопк2орен»).



- Постучите быстро два раза по верхней трети дверного фронта.

Дверца приоткрывается.

- Возьмитесь за дверцу у верхнего края и вытяните её из фиксатора.

Направляющая закрывания дверцы задвигается.

Не препятствуйте задвиганию направляющей замка дверцы, так как это может вызвать техническую неисправность.

Если вы откроете дверцу во время работы машины, программа автоматически прервётся.

Вы можете отключить эту функцию (см. главу «Установки», раздел «Кнопк2орен»).

**!** Опасность ошпаривания горячей водой.

Во время работы посудомоечной машины находящаяся в ней вода может быть горячей.

Поэтому во время работы машины открывайте дверцу с большой осторожностью.

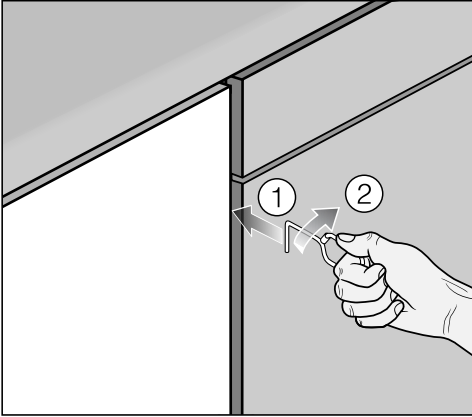
**!** Опасность получения травм при автоматическом открывании дверцы.

В конце программы дверца может автоматически открываться.

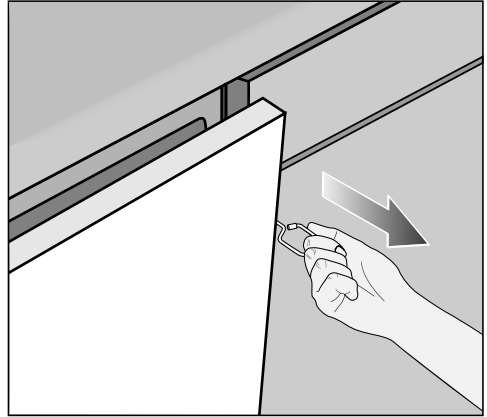
Зона открывания дверцы должна быть свободной.

### Устройство открывания дверцы

Если открывание дверцы не функционирует или отсутствует электропитание, можно открыть дверцу вручную с помощью прилагаемого инструмента.



- Задвиньте вспомогательный инструмент прим. 15 см ниже столешницы в зазор между фронтом посудомоечной машины и дверцей соседнего шкафа ①.
- Поверните инструмент вправо ②, чтобы он зацепился за фронт машины.



- Откройте дверцу с помощью инструмента.

### Закрывание дверцы

- Задвиньте короба для посуды.
- Прижмите дверцу до фиксации.

Дверца автоматически закрывается.

**⚠** Опасность защемления закрывающейся дверцей.

При закрывании дверцы можно прищемить себе пальцы.

Избегайте попадания рук в область закрывания дверцы.

# Ввод в эксплуатацию

## Miele@home

Ваша посудомоечная машина оснащена интегрированным Wi-Fi модулем.

Для использования вам потребуется:

- сеть Wi-Fi
- приложение Miele
- учётная запись Miele. Учётную запись вы можете создать в приложении Miele.

Приложение Miele поможет вам установить соединение между посудомоечной машиной и домашней сетью Wi-Fi.

После того как вы зарегистрировали посудомоечную машину в сети Wi-Fi, вы сможете с помощью приложения выполнить, например, следующие действия:

- дистанционно управлять посудомоечной машиной
- вызывать информацию о рабочем состоянии посудомоечной машины
- запрашивать указания о выполнении программы посудомоечной машины

При регистрации посудомоечной машины в сети Wi-Fi повышается расход электроэнергии, даже если прибор выключен.

Убедитесь, что в месте установки вашей посудомоечной машины имеется достаточно сильный сигнал сети Wi-Fi.

## Доступность соединения Wi-Fi

Соединение Wi-Fi имеет такой же диапазон частот, что и другие приборы (например, микроволновые печи, игрушки с дистанционным управлением). Это может привести к временному или полному сбою соединения. Поэтому постоянная доступность предлагаемых функций не может быть гарантирована.

## Доступность Miele@home

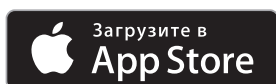
Использование мобильного приложения Miele зависит от доступности услуг Miele@home в вашей стране.

Услуги Miele@home доступны не в каждой стране.

Более подробную информацию о доступности вы найдёте на сайте [www.miele.ru](http://www.miele.ru).


## Мобильное приложение Miele

Приложение Miele можно скачать бесплатно в Apple App Store® или Google Play Store™.



## Основные установки

### Включение посудомоечной машины

- Откройте дверцу.
- Включите посудомоечную машину сенсорной кнопкой .

При включении машины на дисплее появляется текст приветствия, звучит мелодия приветствия.

Принцип работы дисплея изложен в главе «Описание прибора», в разделе «Принцип работы дисплея».

### Установка языка

Индикация на дисплее автоматически переключается на установку языка.

- Выберите нужный язык, а также при необходимости страну.

Дополнительную информацию по установке языка вы найдёте в главе «Установки», разделе «Язык».

Установленный язык выделяется оранжевым цветом.

### Настройка функции Miele@home

На дисплее отображается сообщение Настроить Miele@home?.

- Если вы хотите настроить функцию Miele@home сразу, выберите опцию да.

**Совет:** Если вы хотите перенести настройку на более позднее время, выберите опцию нет.

У вас есть 2 способа соединения вашей посудомоечной машины с вашей Wi-Fi сетью:

- Выберите нужный способ соединения.

1. App

2. WPS

Дисплей и приложение Miele помогут вам выполнить оставшиеся шаги.

Более подробную информацию о системе Miele@home вы сможете найти в главе «Установки», разделе «Miele@home».

# Ввод в эксплуатацию

## Установка текущего времени

При подключении к сети Wi-Fi текущее время устанавливается автоматически на актуальное значение.

Индикация на дисплее переключается на установку формата времени и текущего времени.

Текущее время необходимо для использования опции «Таймер».

- Выберите нужную установку для формата времени.
- Установите часы и минуты и подтвердите это с помощью **OK**.

## Установка жёсткости воды

Индикация на дисплее переключается на установку жёсткости воды.

- Запрограммируйте посудомоечную машину точно на жёсткость воды в вашем доме.
- При необходимости запросите информацию о точном значении жёсткости воды в вашем доме на предприятии водоснабжения.
- При колебаниях жёсткости воды (например, 10-15°dH) запрограммируйте всегда максимальное значение (в данном примере 15°dH).

В случае последующего обращения в сервисную службу вы облегчите работу техническому персоналу, если будете знать значение жёсткости воды.

Запишите, пожалуйста, здесь значение жёсткости воды:

\_\_\_\_\_ °dH

На заводе-изготовителе машина запрограммирована на жёсткость воды, равную 14°dH.

- Установите жёсткость воды и подтвердите с помощью **OK**.

Дополнительную информацию по установке жёсткости воды вы найдёте в главе «Установки», разделе «Жёсткость воды».

### Активирование системы AutoDos

Индикация на дисплее переключается на установку автоматического дозирования моющего средства (см. главу «Моющее средство», раздел «Система автоматического дозирования/AutoDos»).

Также, если вы не хотите пользоваться системой автоматического дозирования моющего средства, вам необходимо перед первым выполнением программы удалить транспортировочное крепление из отсека для картриджа PowerDisk (см. главу «Моющее средство», раздел «Активирование системы AutoDos»).

Вы можете активировать автоматическое дозирование моющего средства.

Если вы не хотите пользоваться системой автоматического дозирования моющего средства, вы можете дозировать моющее средство вручную через контейнер для моющего средства (см. главу «Моющее средство», раздел «Дозирование моющего средства вручную»).

- Выберите нужную установку и подтвердите с помощью **OK**.

Эта установка относится ко всем программам, и её можно изменить в меню «Опции» какой-либо программы.

После этого на дисплее появятся указания.

После подтверждения этих указаний нажатием кнопки **OK** в определённых случаях отображаются оба индикатора недостатка средств **☞** Добавить соль и запустить программу QuickPowerWash с опцией Express без посуды и **☛** Добавить ополаскиватель.

- При необходимости загрузите соль и ополаскиватель (см. главу «Ввод в эксплуатацию», разделы «Регенерационная соль» и «Ополаскиватель»).
- Подтвердите сообщения, нажав **OK**.

На дисплее на короткое время появится индикация выбранной программы.

Затем в определённых случаях на несколько секунд отобразится прогноз расхода электроэнергии и воды в выбранной программе.

После этого дисплей переключится на индикацию предполагаемой продолжительности выбранной программы.

# Ввод в эксплуатацию

## Регенерационная соль

Для оптимального результата мытья посудомоечной машине нужна мягкая вода (вода с низким содержанием растворённой извести). При использовании жёсткой воды на посуде и стенках моечной камеры остаётся белый налёт.

Поэтому воду с жёсткостью более 5°dH необходимо смягчать. Это происходит автоматически во встроенном устройстве смягчения воды. Устройство смягчения воды подходит для воды с жёсткостью до 70°dH.


Для поддержания работы устройства смягчения воды требуется регулярно регенерировать его. Эта регенерация происходит в каждом девятом цикле программы. К началу очередной программы для этого процесса дополнительно потребуется 4,4 л воды, потребление электроэнергии повысится на 0,015 кВт.ч, длительность программы увеличится на 3 минуты.


Эти данные относятся только к программе ECO при жёсткости воды 14°dH. Для других программ и при других значениях жёсткости воды частота регенерации будет иной.

Для регенерации устройства смягчения воды требуется регенерационная соль.

При использовании многофункциональных моющих средств можно, в зависимости от жёсткости воды (< 21°dH), отказаться от использования соли (см. главу «Моющие средства», раздел «Виды моющих средств»).

Если жёсткость используемой вами воды постоянно **ниже 5°dH**, добавление **соли не требуется**. Индикация недостатка соли отключится автоматически после соответствующей настройки жёсткости воды (см. главу «Установки», раздел «Жёсткость воды»).

 Риск повреждения вследствие попадания моющих средств в устройство смягчения воды. Моющее средство разрушает устройство смягчения воды. Не дозируйте моющее средство (в том числе жидкое) в контейнер для соли.

 Риск повреждения вследствие использования неподходящих видов соли. Некоторые виды соли могут содержать не растворимые в воде примеси, которые могут стать причиной выхода из строя устройства смягчения воды. Используйте только специальные, по возможности крупнозернистые регенерационные соли или другие чистые выварочные соли.

Если вы долгое время используете моющие средства комбинированного действия и вам мешают горячие индикаторы недостатка средств, вы можете выключить оба индикатора (см. главу «Установки», раздел «Индикаторы недостатка средств»).



Если вы больше не используете многофункциональные моющие средства, необходимо добавлять соль и ополаскиватель. При необходимости снова включите индикаторы недостатка средств.

### Заполнение контейнера солью

Перед первой загрузкой соли вам следует залить в контейнер около 2 л воды, чтобы соль могла раствориться.

После ввода машины в эксплуатацию в контейнере всегда будет находиться достаточно воды.

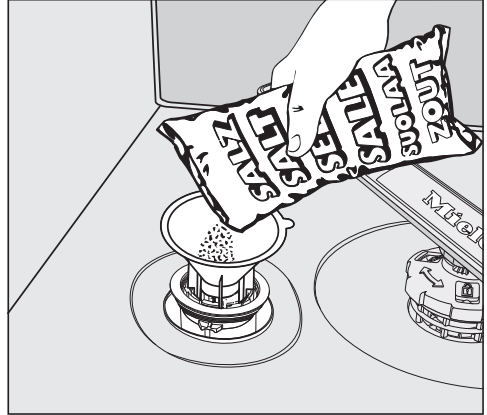
- Выдвиньте нижний короб из моечной камеры и откройте крышку контейнера для соли.

**⚠** Опасность коррозии из-за солевого раствора.

При каждом открывании крышки контейнера из него вытекает вода или солевой раствор. Перелившийся через край солевой раствор может стать причиной коррозии в моечной камере и на загруженных предметах.

Поэтому открывайте контейнер для соли, только чтобы насыпать её.


- Сначала залейте в контейнер прим. 2 л воды.



- Вставьте воронку и засыпьте в контейнер соль до его заполнения. В зависимости от вида соли, вместимость контейнера составляет макс. 2 кг.
- Очистите область загрузки от остатков соли. Затем плотно накройте крышку на контейнер.
- После каждой загрузки соли и после каждого открывания крышки контейнера для соли сразу запускайте выполняться программу ☺ 65 °C *QuickPowerWash* с программной опцией 🌀 *Экспресс* без посуды, чтобы выплеснувшийся солевой раствор мог быть разбавлен и откачан.

# Ввод в эксплуатацию

## Добавление соли

■ Добавьте соль по окончании программы, как только отобразится индикатор недостатка соли . Добавьте соль и запустите программу QuickPowerWash с опцией Express без посуды.



■ Подтвердите нажатием кнопки **OK**.

Индикатор недостатка соли погаснет.



Опасность коррозии вследствие воздействия солевого раствора.

Перелившийся через край солевой раствор может стать причиной коррозии в моечной камере и на обрабатываемых предметах.

После каждого открывания крышки контейнера для соли сразу запускайте программу  65 °C QuickPowerWash с программной опцией  Экспресс без посуды.

Вылившийся солевой раствор тогда будет разбавлен и откачан.

Если концентрация соли ещё недостаточно высокая, индикатор недостатка соли может отображаться и после её добавления. В этом случае нажмите ещё раз кнопку **OK** для подтверждения.

Индикатор недостатка соли будет отключён, если вы запрограммируете посудомоечную машину на жёсткость воды ниже 5°dH.

### Ополаскиватель

Ополаскиватель необходим для того, чтобы при сушке с поверхности посуды хорошо стекала вода и чтобы посуда быстрее высыхала после ополаскивания.

Ополаскиватель заливается в специальный контейнер и автоматически дозируется в установленном количестве.



Повреждения в результате загрузки средств для мытья посуды вручную или моющих средств.

Средства для мытья посуды вручную и другие моющие средства повреждают контейнер для ополаскивателя.

Заливайте в контейнер только ополаскиватель для бытовых посудомоечных машин.

В качестве альтернативы можно использовать 10 %-ную жидкую лимонную кислоту. В этом случае вода будет хуже стекать с посуды, чем при использовании ополаскивателя, и на ней могут оставаться пятна.



Повреждения при использовании кислот.

Посудомоечная машина может получить повреждения из-за воздействия кислот с высокой концентрацией.

Ни в коем случае не используйте лимонную кислоту высокой концентрации.

Если вы хотите использовать исключительно multifunctional моющие средства, ополаскиватель не нужен.

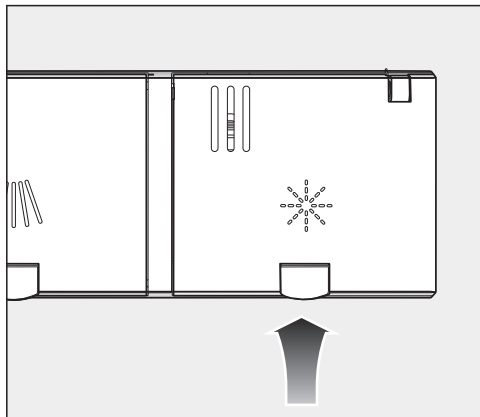
Тем не менее, для получения оптимальных результатов мытья и сушки используйте моющее средство вместе с отдельно дозируемыми солью и ополаскивателем.

Если вы долгое время используете моющие средства комбинированного действия и вам мешают горящие индикаторы недостатка соли и ополаскивателя, вы можете выключить оба индикатора (см. главу «Установки», раздел «Индикаторы недостатка средств»).

Если вы больше не используете multifunctional моющие средства, необходимо добавлять соль и ополаскиватель. При необходимости снова включите индикаторы недостатка средств.

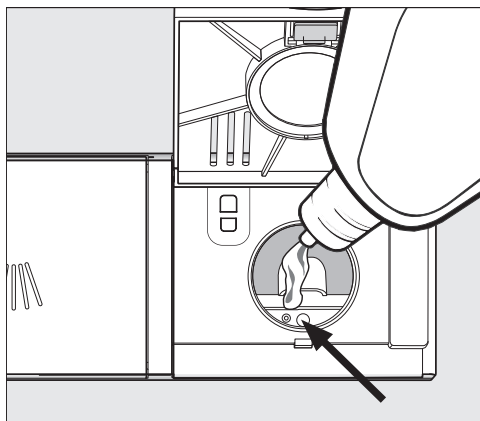
# Ввод в эксплуатацию

## Заполнение контейнера ополаскивателем



- Приподнимите жёлтую кнопку на крышке контейнера для ополаскивателя \*.

Крышка откроется.



- Заполняйте контейнер ополаскивателем до тех пор, пока индикатор уровня (стрелка) при горизонтально открытой дверце не окрасится в тёмный цвет.

Контейнер для ополаскивателя вмещает прим. 110 мл.

- Закройте крышку до отчётливой фиксации, т. к. в противном случае во время мытья посуды в контейнер попадёт вода.
- Тщательно вытрите ополаскиватель, если он расплескается, чтобы избежать сильного пенообразования в следующей программе.

Для получения оптимального результата вы можете настроить дозировку ополаскивателя (см. главу «Установки», раздел «Ополаскиватель»).

## Добавление ополаскивателя

Если отображается индикатор недостатка средств \* Добавить ополаскиватель, значит в контейнере имеется резерв ополаскивателя только на 2–3 цикла мойки.


- Своевременно доливайте ополаскиватель.
- Подтвердите нажатием ОК.

Индикатор недостаточного количества ополаскивателя погаснет.

С помощью установок вы можете настроить электронное управление при изменении ваших требований к работе посудомоечной машины.



Изменить установки можно в любое время.


## Вход в меню «Установки»

- Включите посудомоечную машину сенсорной кнопкой .

На дисплее отображается меню «Программы».

Принцип работы дисплея изложен в главе «Описание прибора», в разделе «Принцип работы дисплея».

- Касанием сенсорной кнопки  перейдите в главное меню.
- Коснитесь сенсорной кнопки  Установки.

Дисплей переключается на индикацию меню  Установки.


## Изменение установок

- Выберите установку, которую вы хотели бы изменить.

Выбранная установка выделяется оранжевым цветом.

- Измените отображаемое значение и при необходимости подтвердите действие с помощью *OK*.

или

- Коснитесь опции на дисплее, чтобы выбрать её.
- Если вы хотите снова покинуть подменю, коснитесь сенсорной кнопки .

Индикация на дисплее переключается на один уровень меню выше.

## Выход из меню «Установки»

- Коснитесь сенсорной кнопки .


Индикация на дисплее переходит к главному меню.


# Установки


---

## Язык

Текстовые сообщения могут выводиться на дисплей на различных языках.

С помощью подменю Язык  вы можете установить язык текстовых сообщений, а также при необходимости страну.

Флажок, стоящий за словом Язык , будет служить вам ориентиром, если вы установите язык, который не понимаете.

В этом случае выбирайте тот пункт меню, за которым стоит флажок, до тех пор, пока не появится подменю Язык .

## Текущее время

Текущее время необходимо для использования опции «Таймер».

### Установка формата времени

Вы можете решить, должно ли текущее время отображаться в 24-часовом или в 12-часовом формате.

- Выберите нужную установку для формата времени.

### Установка текущего времени

Вы можете установить текущее время.

- Установите часы и минуты и подтвердите это с помощью *OK*.

Установка времени сохраняется в памяти.

## Жесткость воды

Ваша посудомоечная машина оснащена устройством для смягчения воды.

- Запрограммируйте посудомоечную машину точно на жёсткость воды в вашем доме.
- При необходимости запросите информацию о точном значении жёсткости воды в вашем доме на предприятии водоснабжения.
- При колебаниях жёсткости воды (например, 10-15°dH) запрограммируйте всегда максимальное значение (в данном примере 15°dH).

Если значение жёсткости воды в вашем доме указано в других единицах, а не в немецких градусах жёсткости °dH, вы можете их пересчитать следующим образом:  
 $1^{\circ}\text{dH} = 0,18 \text{ ммоль/л} = 1,78 \text{ }^{\circ}\text{fH}$

## Установка жёсткости воды

- Установите жёсткость воды и подтвердите с помощью **OK**.

## AutoDos (Система дозирования AutoDos)

Система дозирования AutoDos автоматически регулирует количество моющего средства в соответствии с выбранной программой. В программе *Автоматическая 45–65 °C* это осуществляется в зависимости от степени загрязнения посуды.

Если необходимо увеличить время использования PowerDisk, объём дозирования можно уменьшить. Эффективность программы при этом может быть снижена.

Если необходимо улучшить эффективность очистки, то дозируемое количество можно увеличить. Это уменьшает время использования PowerDisk.

## Настройка Дозировка

Для получения оптимальных результатов мытья посуды вы можете настроить дозировку PowerDisk.

- Выберите пункт меню **Дозировка** и подтвердите выбор нажатием кнопки **OK**.
- Выберите нужную установку и подтвердите выбор нажатием кнопки **OK**.

## Установки

---

### Ополаскиватель

Для получения оптимальных результатов ополаскивания вы можете настроить дозировку ополаскивателя. Дозировка устанавливается от 0 до 6 мл.

В заводской настройке установлено 3 мл.

Количество дозированного ополаскивателя в результате автоматической настройки программ может оказаться выше, чем было установлено.

Если на посуде остаются пятна:

- Настройте более высокую дозировку ополаскивателя.

Если на посуде остаются разводы и полосы:

- Настройте более низкую дозировку ополаскивателя.

### Miele@home

Ваша посудомоечная машина оснащена интегрированным Wi-Fi модулем.

Вы можете зарегистрировать посудомоечную машину в вашей сети Wi-Fi. При этом повысится расход электроэнергии, даже если посудомоечная машина выключена.

В меню «Установки» и «Установки, Miele@home» будут добавлены дополнительные пункты меню.

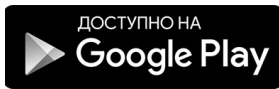
Убедитесь, что в месте установки вашей посудомоечной машины имеется достаточно сильный сигнал сети Wi-Fi.

У вас есть несколько способов соединения вашей посудомоечной машины с вашей Wi-Fi сетью:



## App

Приложение Miele можно бесплатно скачать в Apple App Store® или Google Play Store™.



- Выберите пункт меню App и подтвердите с помощью **OK**.
- Следуйте индикации на дисплее в приложении.

После того как вы соедините вашу посудомоечную машину с вашей Wi-Fi сетью, вы сможете с помощью приложения выполнить следующие действия:

- дистанционно управлять посудомоечной машиной
- вызывать информацию о текущем состоянии посудомоечной машины
- запрашивать указания о выполнении программы посудомоечной машины
- настраивать сеть Miele@home с другими бытовыми приборами Miele, поддерживающими функцию Wi-Fi

## WPS

Как вариант соединения с сетью через мобильное приложение Miele, вы можете соединить вашу посудомоечную машину с вашей Wi-Fi сетью, используя функцию WPS (Wireless Protected Setup).

Ваш Wi-Fi-роутер должен иметь функцию WPS.

- Подтвердите сообщение. Нажмите кнопку WPS на вашем роутере. с помощью **OK**.
- В течение 2 минут активируйте на вашем роутере функцию WPS.
- Когда соединение будет установлено, подтвердите сообщение с помощью **OK**.

Если соединение не удалось, возможно, вы активировали WPS на своем роутере недостаточно быстро. Повторите выше указанные действия.

## Установки

---

### Деактивир.

Если вы не хотите пользоваться Wi-Fi модулем вашей посудомоечной машины, вы можете его выключить.

- Выберите пункт меню Деактивир. и подтвердите с помощью **OK**.

В меню Miele@home теперь вместо Деактивир. отображается пункт меню Активировать.

### Активировать

Если вы хотели бы подключить посудомоечную машину к вашей сети Wi-Fi, вы можете включить Wi-Fi модуль.

- Выберите пункт меню Активировать и подтвердите с помощью **OK**.

В меню Miele@home теперь вместо Активировать отображается пункт меню Деактивир..

### Индикация Статус соединения

Вы можете вызвать индикацию текущего статуса соединения вашей посудомоечной машины.

- Выберите пункт меню Статус соединения и подтвердите с помощью **OK**.

■ Используя сенсорные кнопки  $\vee/\wedge$ , можно последовательно вывести на дисплей информацию о мощности сигнала Wi-Fi, название вашего роутера и соответствующий IP-адрес.

- Подтвердите сообщения с помощью **OK**.

### Установить заново

Этот пункт меню отображается лишь в том случае, если вы один раз уже соединили посудомоечную машину с вашей сетью Wi-Fi.

### Соединение через мобильное приложение

- Выберите пункт меню App и подтвердите с помощью **OK**.
- Следуйте указаниям в мобильном приложении.

### Соединение через WPS

- Выберите пункт меню WPS и подтвердите с помощью **OK**.
- Следуйте указаниям на дисплее.

## Восстановить исходное состояние сетевой конфигурации?

Этот пункт меню отображается лишь в том случае, если вы уже соединяли посудомоечную машину с вашей сетью Wi-Fi.


В этом пункте меню можно сбросить установки модуля Wi-Fi, вернув заводские установки.

Восстановите исходное состояние конфигурации сети посудомоечной машины в случае её утилизации или продажи, а также при вводе в эксплуатацию использовавшегося ранее прибора. Только указанный способ обеспечит удаление личных данных и блокировку доступа к посудомоечной машине для бывшего владельца.

- Выберите пункт меню **Восстановить исходное состояние сетевой конфигурации?**.
- Выберите опцию **да** и подтвердите с помощью **OK**.

## Дистанц. управление

Этот пункт меню отображается только в том случае, если вы соединили посудомоечную машину с вашей Wi-Fi сетью (см. главу «Установки», раздел «Miele@home»).

Если вы хотите выключить опцию Дистанц. управление на длительное время, вы настроить это в данном пункте меню. Сенсорная кнопка  тогда будет неактивна до тех пор, пока вы снова не измените настройку.

Если опция Дистанц. управление выключена, вы также можете вызвать информацию о приборе с помощью мобильного приложения Miele. Однако вы не можете запускать программы и изменять установки.

## Удаленное обновление

Пункт меню «RemoteUpdate» отображается и доступен для выбора только в том случае, если выполнены условия для использования функции Miele@home (см. главу «Первый ввод в эксплуатацию», раздел «Miele@home»).

С помощью функции RemoteUpdate можно актуализировать программное обеспечение вашей посудомоечной машины. Если для вашей посудомоечной машины доступно обновление, оно автоматически будет загружено. Установка обновления происходит не автоматически, его запуск необходимо выполнять вручную.

Если обновление не будет установлено, посудомоечной машиной можно пользоваться, как обычно. Тем не менее, компания Miele рекомендует устанавливать обновления.

### Включение/выключение

В заводской настройке функция RemoteUpdate включена. Доступное обновление загружается автоматически, вам необходимо запустить его вручную.

Выключите RemoteUpdate, если вы хотите, чтобы обновления не загружались автоматически.

## Выполнение обновлений RemoteUpdate

Информация о содержании и объёме обновлений RemoteUpdate предоставляется только в мобильном приложении Miele.

Если доступно обновление, то на дисплее вашей посудомоечной машины появляется сообщение об этом.

Вы можете сразу установить обновление или отложить установку на более поздний срок. Тогда при новом включении посудомоечной машины на её дисплее появится напоминание.

Если вы не хотите устанавливать обновление, выключите функцию RemoteUpdate.

Обновление может длиться несколько минут.

При установке RemoteUpdate нужно обратить внимание на следующее:

- Если сообщение не пришло, обновление отсутствует.
- Установленное обновление нельзя отменить.
- Не выключайте посудомоечную машину во время выполнения обновления. Иначе процесс установки прервётся и обновление не установится.
- Некоторые обновления программного обеспечения могут проводиться только специалистами сервисной службы Miele.

## SmartStart

Этот пункт меню отображается только в том случае, если вы зарегистрировали посудомоечную машину в сети Wi-Fi (см. главу «Установки», раздел «Miele@home»).

С помощью функции SmartStart вы можете запускать посудомоечную машину автоматически во время действия на вашем предприятии энергоснабжения наиболее благоприятного тарифа на электроэнергию.

Для использования данной функции вам потребуется дополнительная техническая принадлежность.

Если вы активировали SmartStart разрешить, то в меню «Таймер» ⌚ выбранной программы будет отображаться не EcoStart, а SmartStart. Посудомоечная машина при этом запускается в заданный промежуток времени, переданный вашим предприятием энергоснабжения.

Если до самого позднего из возможных момента запуска не будет передан сигнал предприятием энергоснабжения, посудомоечная машина начнёт работать автоматически.

## EcoStart

Для того чтобы ваша посудомоечная машина работала с наименьшими издержками, вы можете использовать с помощью опции EcoStart различные по времени тарифы на электроэнергию (см. главу «Опции», раздел «Таймер»).

Благодаря этому вы сможете автоматически запускать вашу машину в периоды действия самых выгодных тарифов.

Для использования этой опции вам нужно предварительно установить до 3 тарифных зон, в которых посудомоечная машина может начать работу. Для этих зон вы можете задать разные приоритеты. Время с наиболее благоприятным тарифом на электроэнергию имеет приоритет 1.

Запросите информацию о времени суток с наиболее выгодными тарифами на электроэнергию на вашем предприятии энергоснабжения.

Если вы установили время для тарифных зон на электроэнергию, то с помощью опции EcoStart вы можете при каждом выполнении программы выбрать нужное, самое позднее время её окончания.

Посудомоечная машина автоматически запустится в самой выгодной временной зоне тарифа на электроэнергию. Программа будет завершена не позднее установленного времени окончания.

## Установки

---

### Настройка времени действия тарифных зон

Прежде чем вы сможете использовать опцию EcoStart, вам необходимо установить минимум одну тарифную зону.

- Выберите тарифную зону Т1-Т3, которую вы хотели бы установить.

Отображается время начала выбранной тарифной зоны.

- Установите часы и минуты времени начала.
- Выберите окончание.

Отображается время окончания выбранной тарифной зоны.

- Установите часы и минуты времени окончания и подтвердите с помощью ОК.

Время действия тарифной зоны сохраняется.

Теперь вы можете выбрать приоритет сохранённого времени действия тарифа.

- Выберите нужный приоритет.

На дисплее отобразятся выбранные установки.

Время действия тарифной зоны активировано.

### Изменение времени действия тарифных зон

Вы можете изменить начало, конец или приоритет тарифной зоны.


- Выберите тарифную зону Т1-Т3, которую вы хотели бы изменить.
- Выберите установку, которую вы хотели бы изменить.
- Измените установку и подтвердите с помощью ОК.

На дисплее отобразятся выбранные установки.

Изменение сохранено.

## Удаление времени действия тарифных зон

Вы можете удалить настройки временной тарифной зоны и таким образом деактивировать её для опции EcoStart.

- Выберите тарифную зону T1-T3, которую вы хотели бы удалить.
- Выберите  удалить.
- Подтвердите запрос с помощью да.

Установки выбранной тарифной зоны возвращаются в исходное состояние.

- Подтвердите сообщение с помощью ОК.

Время действия тарифной зоны удаляется.

## Расход (EcoFeedback)

Вы можете установить, будет ли отображаться расход электроэнергии и воды в выбранной программе. При этом перед выполнением программы появится индикация прогнозируемого расхода, а после окончания программы – фактического расхода. Вы можете также увидеть индикацию общего расхода электроэнергии и воды во всех уже использованных циклах мойки вашей машины (см. главу «Экологичное использование посудомоечной машины», раздел «Индикация расхода EcoFeedback»).

### Индикация расхода


- Выберите пункт меню Индикация расхода.
- Выберите нужную установку.

### Индикация Общий расход

- Выберите пункт меню Общий расход.

Отображаются показатели электроэнергии и воды.

Вы можете удалить значения общего расхода.

- Выберите пункт меню .
- Выберите пункт меню да.

Значения удаляются.

# Установки

---

## Температура

Вы можете решить, будет ли температура указываться в градусах Цельсия °C или в градусах Фаренгейта °F.

В заводской настройке температура указывается в градусах Цельсия °C.

## Яркость дисплея

Яркость отображения на дисплее можно установить на один из 7 уровней с помощью диаграммы с делениями.

## Громкость звука

Если звуковые сигналы активированы, то они указывают на окончание программы мойки, а также на возникновение неполадок.

### Сигналы в случае неполадки

Предупреждающий звук при появлении неполадки звучит 4 раза с короткими интервалами.

Предупреждающий сигнал в случае неисправности отключить нельзя.


### Звуковые сигналы

Звуковые сигналы в конце программы звучат 4 раза с короткими интервалами.

Вы можете настроить громкость звуковых сигналов в конце программы на один из 7 уровней или выключить совсем. Если уровень не выбран, сигналы не срабатывают.

### Сигнал нажатия кнопок

Каждое касание сенсорной кнопки за пределами сенсорного дисплея подтверждается звуковым сигналом.

Вы можете установить громкость звука на один из 7 уровней. Если уровень не выбран, сигнал нажатия кнопки не срабатывает (кроме сенсорной кнопки  Вкл/Выкл).

### Мелодия приветствия

Когда вы включаете или выключаете посудомоечную машину, звучит короткая мелодия.

Вы можете выключить воспроизведение этой мелодии.



## Индикация недост. кол.


Если вы длительное время используете multifunctional моющие средства или автоматическое дозирование средств с помощью картриджа Miele PowerDisk (если имеется) и вам мешают индикаторы недостатка соли и ополаскивателя, вы можете выключить оба этих индикатора вместе.

Если вы больше не используете multifunctional средства, необходимо дозировать соль и ополаскиватель. Включите индикаторы количества средств снова.

## AutoOpen

В определённых программах дверца автоматически немного приоткрывается для улучшения процесса сушки.

Вы можете выключить эту функцию.

 Повреждения вследствие воздействия водяного пара.

Водяной пар может причинить ущерб чувствительным краям столешницы, если по окончании программы вы откроете дверцу и вентилятор не будет продолжать работать.

Если вы выключили автоматическое открывание дверцы и всё же хотели бы открыть дверцу по окончании программы, то откройте её полностью.

## 2 промежут. ополаскив.

Эту функцию можно выбрать, чтобы улучшить результат мытья в программах за счёт второго промежуточного ополаскивания.

Активация этой функции может увеличить расход воды.

Если функция будет включена, то она будет действовать для всех программ, пока не будет снова выключена (за исключением программы *ECO*).

## Knock2open

Дверца открывается, если два раза постучать по верхней трети дверного фронта.

Вы можете также выключить эту функцию.

В этом случае вам будет необходимо смонтировать ручку для открывания дверцы.

### Освещение BrilliantLight

Посудомоечная машина оснащена функцией освещения моечной камеры.

При открытой дверце освещение автоматически выключается через 15 минут.

Освещение моечной камеры можно также отключить на длительный срок.

### Цикл гигиенич. стирки

При частом использовании программ мытья с низкими температурами (< 50 °C) существует опасность появления запаха и бактерий в моечной камере (см. главу «Чистка и уход», раздел «Цикл гигиены»).

Если эта функция включена, то после многократного использования программ с низкой температурой открывается сообщение с рекомендацией использования программы с более высокой температуры.

### Аккумулятор тепла

Данная посудомоечная машина оснащена теплообменником (см. главу «Экологичное использование посудомоечной машины», раздел «Теплообменник»).

### Выбор Состояние

Если вы не хотите использовать теплообменник, можно отключить эту функцию. Тем самым потребление энергии возрастёт.

- Выберите пункт меню Состояние.
- Выберите нужную настройку и подтвердите выбор нажатием кнопки ОК.

### Слив воды вручную

Вы можете слить воду из теплообменника вручную, например, перед длительным отсутствием или для транспортировки посудомоечной машины.

- Проверьте, что посудомоечная машина правильно подключена.
- Выберите пункт меню Слив воды вручную.

Процесс запустится сразу.

## Версия ПО

В случае сервисного обслуживания вы можете увидеть на дисплее статус ПО (программного обеспечения) электроники вашей посудомоечной машины.

## Правовая информация

Вы можете вызвать индикацию правовой информации по лицензиям Open Source для вашей посудомоечной машины.

## Авторские права и лицензии на программное обеспечение для блоков управления и рабочих узлов

Для обслуживания и управления прибором компания Miele использует собственное и стороннее программное обеспечение (ПО), которое не подпадает под действие условий так называемой свободной лицензии. Эти программы/компоненты ПО защищены авторским правом. Необходимо соблюдать авторские права компании Miele и третьей стороны.

Кроме того, данный прибор содержит компоненты программного обеспечения, которые предоставляются на условиях свободной лицензии. Вы можете запросить содержащиеся компоненты открытого ПО вместе с относящимися к ним сведениями об авторских правах, копиями соответствующих действующих лицензий, а также (при необходимости) дополнительную информацию прямо на приборе, выбрав кнопку в меню Настройки | Правовая информация | Свободные лицензии. Изложенные в условиях предоставления свободной лицензии положения об ответственности и гарантийных обязательствах действуют только в отношении соответствующих правообладателей.

### Авторские права и лицензии на коммуникационный модуль

Для обслуживания и управления коммуникационным модулем компания Miele использует собственное и стороннее программное обеспечение (ПО), которое не подпадает под действие условий так называемой свободной лицензии. Эти программы/компоненты ПО защищены авторским правом. Необходимо соблюдать авторские права компании Miele и третьей стороны.

Кроме того, в данном коммуникационном модуле содержатся компоненты программного обеспечения, которые предоставляются на условиях свободной лицензии. Имеющиеся компоненты открытого ПО вместе с относящимися к ним сведениями об авторских правах, копиями соответствующих действующих лицензий, а также при необходимости дополнительную информацию вы можете запросить локально по IP-адресу в браузере ([http://<ip\\_adresse>/Licenses](http://<ip_adresse>/Licenses)). Изложенные в условиях предоставления свободной лицензии положения об ответственности и гарантийных обязательствах действуют только в отношении соответствующих правообладателей.

### Торговля

Только для специализированной торговли.

У посудомоечной машины есть демо-режим, предназначенный для специализированных торговых организаций.

### Заводские настройки

Вы можете сбросить все установки посудомоечной машины и вернуть заводские настройки.

Сброс установок модуля Wi-Fi (если имеется) необходимо выполнять отдельно (см. главу «Установки», раздел «Miele@home»).

- Выберите Восстановить заводские настройки прибора?.
- Выберите опцию да и подтвердите с помощью ОК.

### Экономичное мытьё посуды

Данная посудомоечная машина обеспечивает значительную экономию воды и электроэнергии.

Если вы примете во внимание следующие советы, расход ресурсов будет ещё более экономичным:

- Мытьё посуды в посудомоечной машине, как правило, позволяет экономить воду и электроэнергию по сравнению с мытьём вручную.
- Предварительное ополаскивание под струёй воды не требуется, оно приводит к нежелательному увеличению расхода воды и электроэнергии.
- Используйте весь объём коробов для посуды, но не перегружайте посудомоечную машину. В этом случае обеспечиваются наиболее экономичное мытьё и бережный расход воды и электроэнергии.
- Выбирайте программу, которая соответствует виду посуды и степени её загрязнённости (см. главу «Обзор программ»).
- Для энергосберегающего мытья посуды выбирайте программу *ECO*. По расходу электроэнергии и воды эта программа является наиболее эффективной для мытья посуды со средней загрязнённостью.
- При подключении машины к системе горячего водоснабжения выбирайте программу *Без нагрева* (см. главу «Установка и подключение», раздел «Подача воды»). В этой программе вода, используемая для мойки, не нагревается.

- Принимайте во внимание рекомендации по дозировке моющего средства, приведённые его производителем.
- При дозировании моющего средства вручную уменьшайте количество средства на  $\frac{1}{3}$  при использовании порошкообразного или жидкого моющего средства, если коробка для посуды заполнена лишь наполовину.


## Индикация расхода EcoFeedback

Вы можете вызвать индикацию информации о расходе электроэнергии и воды вашей посудомоечной машины (см. главу «Установки», раздел «Расход»).

На дисплее отображается следующая информация:

- Перед началом выполнения программы прогноз расхода электроэнергии и воды.
- В конце программы фактический расход электроэнергии и воды.
- Общий расход посудомоечной машины.

### 1. Прогноз расхода

В меню «Опции» выбранной программы вы можете с помощью функции  Прогноз вызвать индикацию прогнозируемого расхода электроэнергии и воды.


Прогноз расхода отображается в виде диаграммы с делениями. Чем больше делений отображается на дисплее, тем выше расход электроэнергии и воды в выбранной программе.

Показатели расхода изменяются, в зависимости от программы, опций, условий окружающей среды и количества посуды.

В заводской настройке функция прогноза расхода включена. Вы также можете её выключить (см. главу «Установки», раздел «Расход»).

### 2. Индикация расхода

В конце программы вы можете увидеть индикацию фактического расхода электроэнергии и воды в выполняемой программе.

- При необходимости откройте дверцу в конце программы.
- Выберите функцию  Расход.

Отобразится расход электроэнергии и воды в выполненной программе.

После выключения посудомоечной машины по окончании программы фактические показатели расхода в выполняемой программе удаляются.

### 3. Общий расход

Вы можете увидеть индикацию общего расхода электроэнергии и воды всех уже использованных программ вашей посудомоечной машины (см. главу «Установки», раздел «Расход»).


## Теплообменник

Данная посудомоечная машина оснащена теплообменником (аккумулятором тепла), в котором в целях экономии электроэнергии подогревается и сохраняется свежая вода для цикла ополаскивания. К моменту окончания ополаскивания теплообменник снова наполняется чистой водой, которая сохраняется в нём до следующего цикла ополаскивания.

Если вы не хотите использовать эту функцию, её можно отключить (см. главу «Установки», раздел «Теплообменник»).

Если посудомоечная машина была долгое время отключена от электросети или вода в теплообменнике не использовалась несколько недель, то в целях соблюдения гигиены автоматически выполняются слив и откачка воды. Этот процесс длится несколько минут и запускается даже в выключенной посудомоечной машине и при открытой дверце.

Поэтому необходимо проследить, чтобы посудомоечная машина была правильно подключена.

При сливе воды из теплообменника дисплей прибора остаётся тёмным. При касании сенсорной кнопки  на дисплее появляется сообщение **Слить воду из аккумулят. тепла**. Другие функции во время этого процесса недоступны. Автоматический спуск воды отменить невозможно.

В ходе последующего выполнения программы будет повышен расход воды и электроэнергии.

Можно слить воду из теплообменника вручную, если предполагается транспортировка посудомоечной машины, например, при переезде (см. главу «Установки», раздел «Теплообменник»).


Использование теплообменника целесообразно только в сочетании с подключением холодной воды. Отключите данную функцию, если вы подключаете посудомоечную машину к системе горячего водоснабжения.

# Размещение посуды и столовых приборов

## Общие указания

Удаляйте с посуды грубые остатки пищи.

Предварительное ополаскивание под струёй воды не требуется.

 Риск повреждений, вызванных пеплом, песком, воском, мазью или краской.

Эти вещества загрязняют посудомоечную машину, удалить их невозможно.

Не мойте в посудомоечной машине посуду с такими загрязнениями.

Вы можете размещать каждый предмет посуды в любом месте коробов машины. При этом учитывайте, пожалуйста, следующие рекомендации:

- Предметы посуды и столовые приборы не следует вкладывать друг в друга и размещать так, чтобы они перекрывали друг друга.
- Размещайте посуду таким образом, чтобы все её поверхности могли омываться водой. Только в этом случае посуда сможет стать чистой.
- Следите за тем, чтобы все предметы были в устойчивом положении.
- Любые полые ёмкости, например, чашки, бокалы, кастрюли и т.д. устанавливайте в короба горлышками вниз.
- Высокие, узкие полые ёмкости, например, бокалы для шампанского, следует размещать не в углах коробов, а в средней части. При этом полая посуда будет лучше промываться струями воды.

- Предметы с глубоким дном устанавливайте как можно более наклонно, чтобы с них могла стекать вода.
- Следите за тем, чтобы распылительные коромысла не блокировались слишком высокими или выступающими за края короба предметами посуды. Проверяйте вращение рукой.
- Следите за тем, чтобы мелкие предметы не проваливались через прутья коробов. Кладите такие предметы, как, например, крышки, в поддон 3D MultiFlex или в корзину для столовых приборов (в зависимости от модели).

Такие продукты, как, например, морковь, помидоры или кетчуп, могут содержать натуральные красители. Эти вещества могут окрасить пластмассовую посуду и пластиковые детали машины, если они в большом количестве попадут в неё вместе с посудой. Такое изменение цвета не будет влиять на устойчивость пластиковых деталей. Мытьё столовых приборов из серебра также может вызвать окрашивание пластика.



## Размещение посуды и столовых приборов

### Предметы, не подходящие для мытья в посудомоечной машине:


- Столовые приборы и посуда из дерева или с деревянными деталями: в результате выщелачивания они теряют привлекательный вид. Кроме того, применяемый в них клей не рассчитан на мытьё в посудомоечной машине. Следствие: деревянные ручки могут отклеиться.
- Предметы декоративного искусства, например, античные дорогостоящие вазы или бокалы с декором: такие предметы не устойчивы к машинному мытью.
- Пластмассовые предметы из не термостойкого материала: такие предметы могут деформироваться.
- Предметы из меди, латуни, олова и алюминия: они могут изменить свой цвет или потерять блеск.
- Предметы, покрытые декоративной глазурью: после нескольких циклов мойки они могут выцвести.
- Чувствительные к воздействию бокалы и хрустальная посуда: после мытья они могут помутнеть.

### Серебро

Серебро может изменить цвет при контакте с продуктами, содержащими соединения серы. К ним относятся, например, яичный желток, лук, майонез, горчица, бобовые, рыба, рыбный рассол и маринады.

**Серебро**, которое было отполировано с помощью **политуры для серебра**, после окончания программы может оставаться ещё влажным или иметь пятна, так как вода в этом случае плохо стекает.

**Совет:** Вытирайте серебро салфеткой.

 Повреждения вследствие воздействия моющих средств, содержащих едкие щёлочи.

Возможны повреждения алюминиевых предметов (например, жирулавливающих фильтров кухонных вытяжек). В крайнем случае существует опасность возникновения взрывной химической реакции (например, с выделением гремучего газа).

Не мойте предметы из алюминия в посудомоечной машине с использованием агрессивных щелочных моющих средств, предназначенных для промышленного применения.

**Совет:** Используйте посуду и столовые приборы, подходящие для машинного мытья и имеющие соответствующую маркировку.

## Размещение посуды и столовых приборов

---

### Бережный уход за посудой из стекла

- После многократного мытья бокалы могут помутнеть. Поэтому для чувствительных к воздействию бокалов нужно использовать программы с низкими температурами (см. главу «Обзор программ»). Тогда вероятность помутнения уменьшается.
- Используйте бокалы, подходящие для машинного мытья и имеющие соответствующую маркировку (например, бокалы фирмы Riedel).
- Используйте моющие средства, содержащие специальные вещества для защиты стекла.

# Размещение посуды и столовых приборов

## Верхний короб

При размещении посуды и столовых приборов учитывайте также указания в главе «Размещение посуды и столовых приборов», раздел «Примеры размещения».

## Размещение и загрузка верхнего короба

**⚠** Повреждения вследствие вытекания воды.

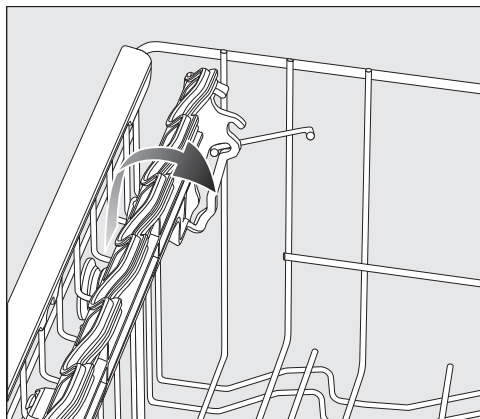
При мытье посуды без верхнего короба из посудомоечной машины может вытекать вода.

Проводите мойку только с установленным верхним коробом (кроме программы Без верхнего короба, если она имеется).

- Размещайте в верхнем коробе маленькие, лёгкие и хрупкие предметы, как, например, блюдца, чашки, бокалы, десертные тарелки. Вы также можете поставить в верхний короб плоскую кастрюлю.
- Кладите отдельные длинные предметы, например, половники и мешалки, в переднюю часть верхнего короба поперёк.

## Загрузка подставки для чашек FlexCare

Вы можете размещать чашки, небольшие пиалы и другую плоскую посуду на подставке для чашек FlexCare. Бокалы можно прислонять к подставке для более устойчивого положения.

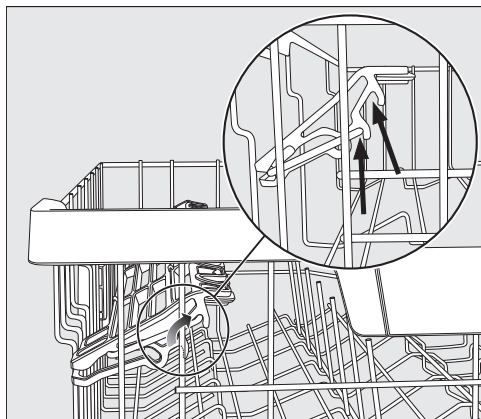


- Откиньте вниз подставку для чашек.
- Для размещения высоких предметов откиньте подставку для чашек вверх.

## Размещение посуды и столовых приборов

### Перестановка подставки для чашек FlexCare

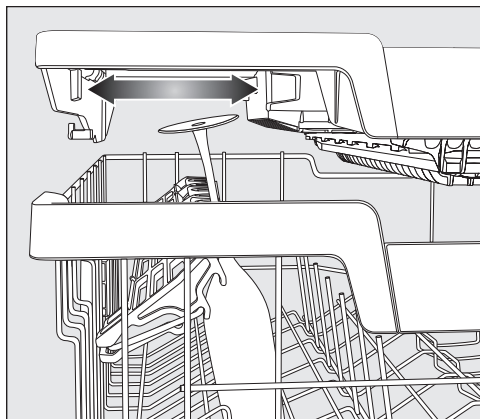
Вы можете отрегулировать высоту и глубину подставки для чашек на один из 2 уровней. Благодаря этому можно будет ставить более высокую посуду под подставку и класть сверху ёмкости большего размера.



- Потяните подставку для чашек вверх и снова её зафиксируйте в нужном положении (см. стрелки).

### Силиконовые элементы подставки для чашек FlexCare

Благодаря силиконовым элементам у подставки для чашек бокалы с особенно длинной ножкой будут занимать более устойчивое положение.

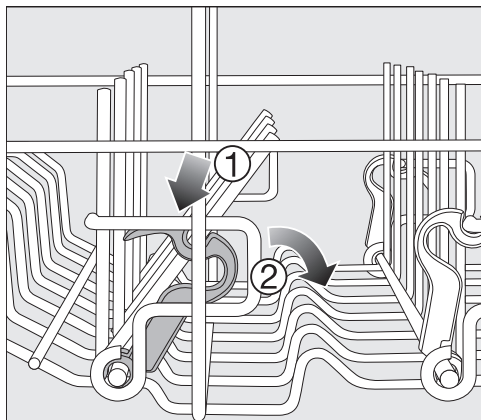


- Откройте вниз подставку для чашек и прислоните бокалы, вставив их в отверстия.
- При необходимости передвиньте левую вставку поддона 3D MultiFlex, чтобы освободить место для более высоких бокалов (см. главу «Столовые приборы», раздел «Поддон 3D MultiFlex»).

# Размещение посуды и столовых приборов

## Откидывание направляющих

В обоих правых рядах направляющих можно откинуть каждую вторую направляющую, чтобы было удобнее размещать посуду большего размера, например, миски для мюсли.



- Прижмите к низу жёлтую рукоятку ① и откиньте тёмно-серые направляющие ②.
- Поставьте миски вертикально в ряд направляющих.

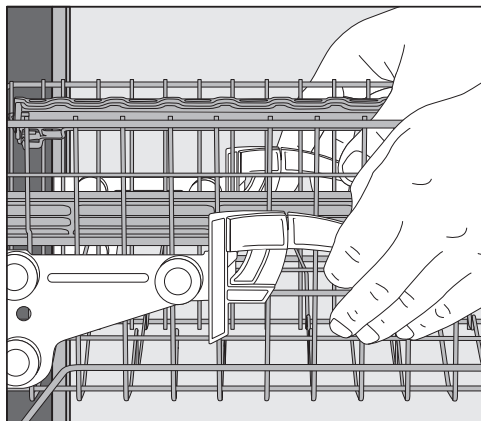
## Размещение посуды и столовых приборов

### Перестановка верхнего короба

Для того чтобы обеспечить больше места в верхнем или нижнем коробе для размещения высоких предметов посуды, можно переставить верхний короб в 3 позиции, различающиеся по высоте примерно на 2 см.

Для того чтобы вода лучше стекала из углублений, можно также поставить верхний короб в наклонное положение. При этом следите за тем, чтобы короб можно было без помех задвигать в моечную камеру.

- Выдвиньте верхний короб.



**Чтобы переместить верхний короб выше:**

- Потяните короб вверх до отчётливого щелчка.

**Чтобы переместить верхний короб ниже:**

- Потяните рукоятки, расположенные с боковых сторон короба, вверх.
- Установите необходимое положение и снова зафиксируйте рукоятки.

При изменении положения верхнего короба высокие предметы посуды в нижнем коробе не должны блокировать среднее распылительное коромысло.

# Размещение посуды и столовых приборов

## Нижний короб

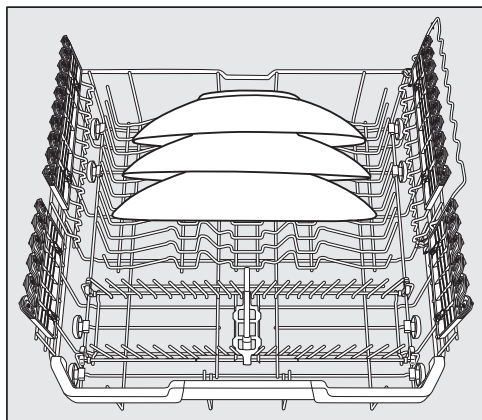
При размещении посуды и столовых приборов см. главу «Размещение посуды и столовых приборов», раздел «Примеры размещения».

### Размещение и загрузка нижнего короба

- Размещайте в нижнем коробе большие и тяжелые предметы посуды, например, тарелки, блюда, миски, кастрюли. В нижнем коробе можно также размещать бокалы, чашки, маленькие тарелки и блюда.

### Загрузка области MultiComfort

Задняя область нижнего короба служит для мытья чашек, бокалов, тарелок и кастрюль.



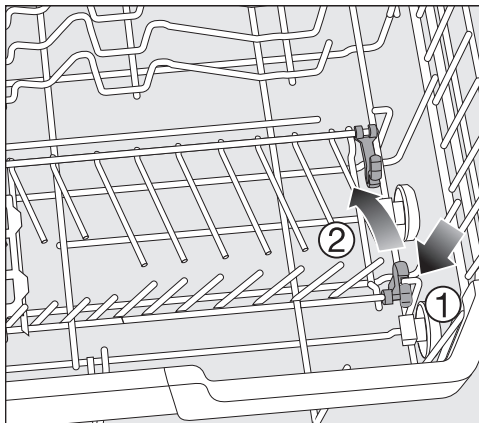
- Очень большие тарелки ставьте в середину нижнего короба.

**Совет:** Если вы ставите тарелки наклонно, то они могут быть до 35 см в диаметре.

## Откидывание направляющих

Передние ряды направляющих предназначены для загрузки мелких и глубоких тарелок, блюд, мисок и блюдец.

Можно откинуть ряды направляющих, чтобы освободить место для больших предметов посуды, таких как кастрюли, сковороды и миски.



- Прижмите вниз жёлтую рукоятку ① и откиньте ряды направляющих ②.

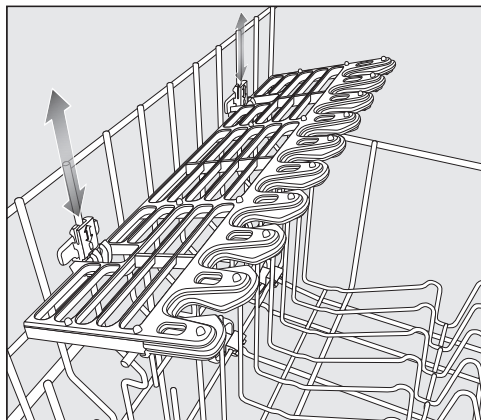
## Размещение посуды и столовых приборов

### Загрузка держателей для бокалов FlexCare с элементами MultiClips

Благодаря силиконовым элементам держатели для бокалов обеспечивают надёжную и устойчивую фиксацию высоких бокалов из тонкого стекла.

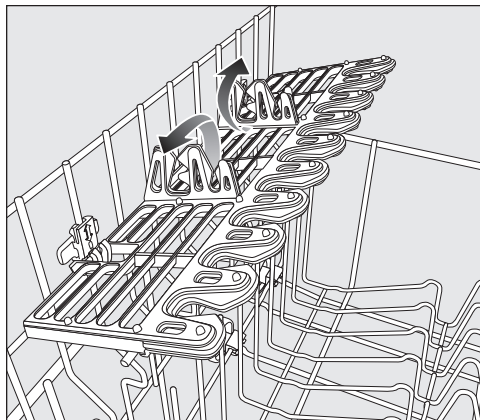
- Бокалы на тонкой ножке, например, для вина, шампанского или пива, прислоните или подвесьте в отверстия держателя.
- Для размещения высоких предметов посуды откиньте держатель для бокалов вверх.

Вы можете настроить высоту держателя для бокалов на одно из 2 положений.

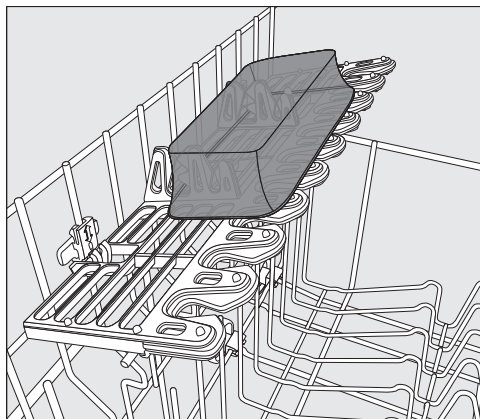


- Передвиньте держатель для бокалов на нужную высоту, чтобы крепления вверху или внизу зафиксировались.

С помощью элементов MultiClips можно закрепить лёгкие предметы, например, из пластика, на держателе для бокалов.



- Откиньте вверх элементы MultiClips.



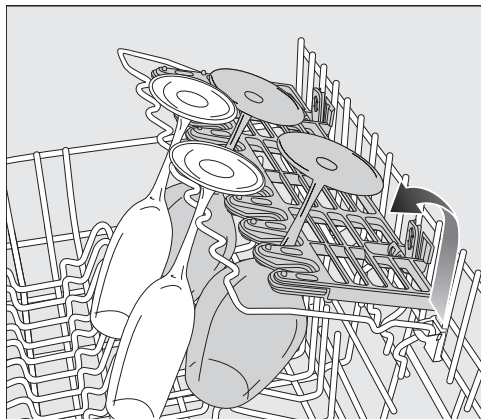
- Закрепите лёгкие предметы посуды на элементах MultiClips.



## Размещение посуды и столовых приборов

### Загрузка вставки для бокалов

Благодаря этой вставке можно устойчиво разместить бокалы с длинной ножкой.

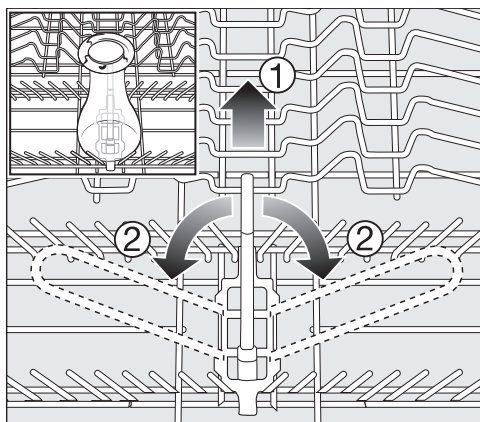


- Откиньте вставку вниз и прислоните к ней высокие бокалы.

### Откидывание держателя для бутылок

Держатель для бутылок служит опорой при мытье узких ёмкостей, например, молочных или детских бутылочек.

- Откиньте держатель вверх и прижмите его книзу для фиксации.



- Если держатель для бутылок вам не нужен, потяните его за жёлтую ручку вверх ① и откиньте в сторону ②.

## Размещение посуды и столовых приборов

### Выдвижной поддон для столовых приборов

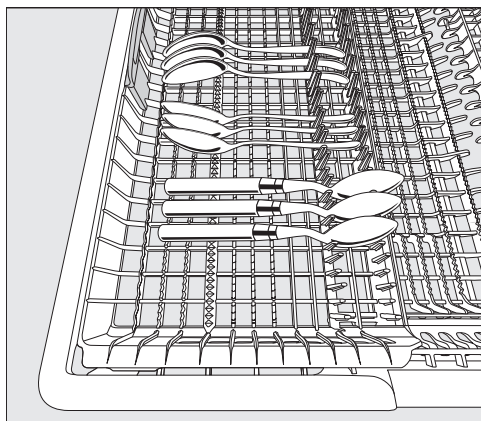
При размещении посуды и столовых приборов см. главу «Размещение посуды и столовых приборов», раздел «Примеры размещения».

- Разместите столовые приборы в поддоне 3D MultiFlex.

### Размещение посуды в поддоне 3D MultiFlex

Если укладывать ножи, вилки и ложки в отдельные отсеки, после мытья столовые приборы будет легче доставать.

Чтобы вода могла без остатка стекать с ложек, передние части ложек следует укладывать на зубчатые шейки.



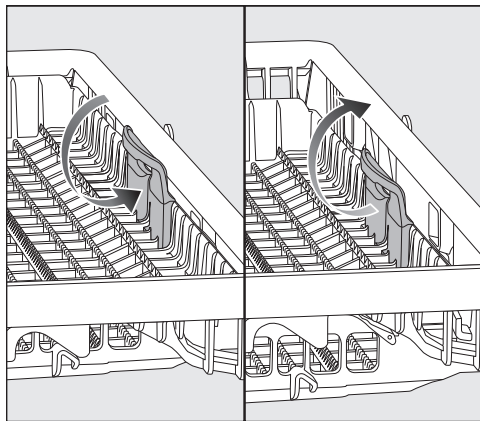
- Если ручки ложек не помещаются между держателями, уложите ручки ложек на зубчатые шейки.

Левую вставку можно передвинуть к центру, чтобы в верхнем коробе можно было размещать более высокую посуду и бокалы на длинной ножке (см. главу «Верхний короб», раздел «Силиконовые элементы подставки для чашек FlexCare»).

В углублении в центральной части поддона можно размещать объёмные и длинные столовые приборы.

Располагайте выступающие предметы (например, лопаточки для торта) так, чтобы верхнее коромысло машины не блокировалось.

Чтобы освободить в правой части поддона место для объёмных столовых приборов или небольшой посуды, можно переставить правую вставку по высоте.



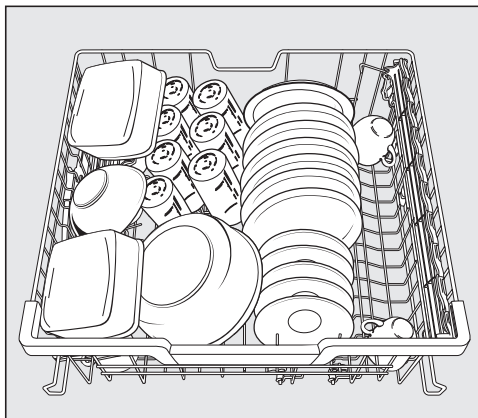
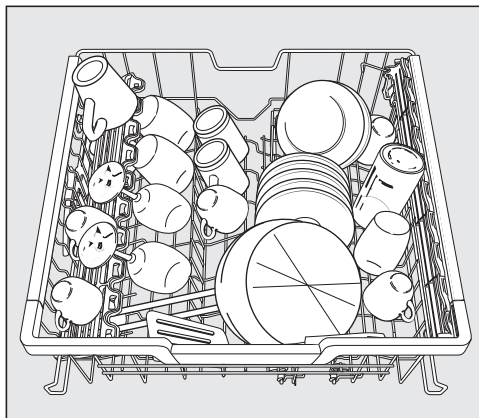
- Потяните вставку за жёлтую ручку внутрь и дайте вставке зафиксироваться в одном из двух положений.

# Размещение посуды и столовых приборов

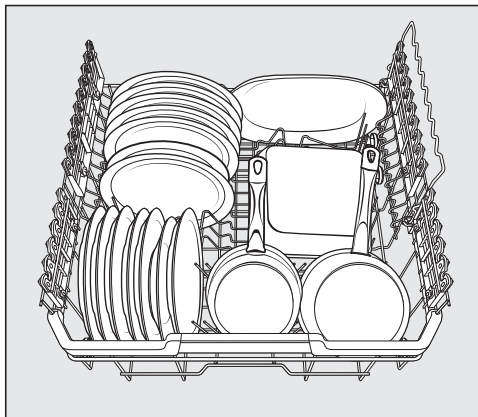
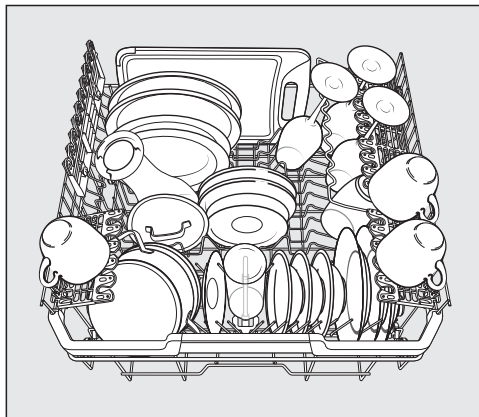
## Примеры размещения

### Посудомоечные машины с поддоном для столовых приборов

#### Верхний короб

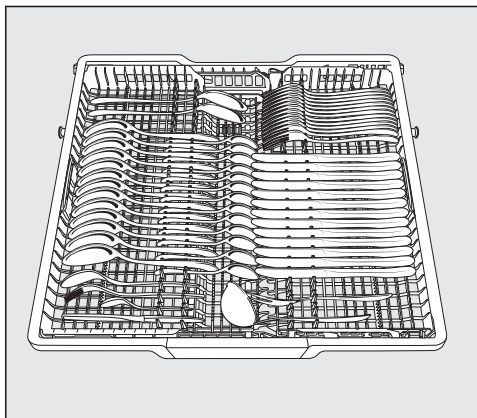
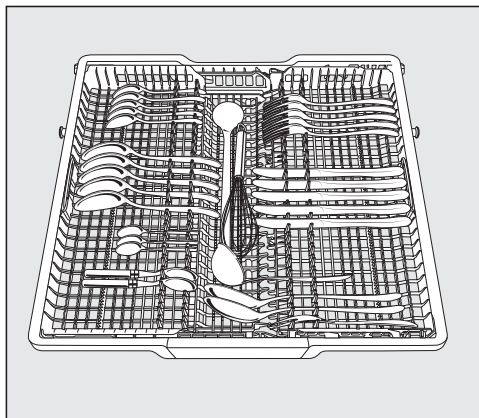


#### Нижний короб

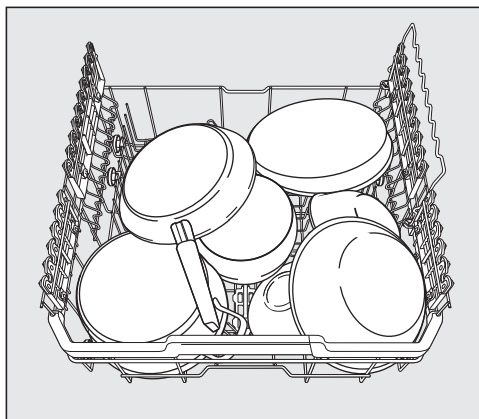


## Размещение посуды и столовых приборов


Выдвижной поддон для столовых приборов



сильно загрязнённая посуда



## Виды моющих средств

 Риск повреждений вследствие использования неподходящих моющих средств.

Моющие средства, не предназначенные для бытовых посудомоечных машин, могут стать причиной повреждений посудомоечной машины или обрабатываемых предметов.

Используйте только моющие средства для бытовых посудомоечных машин.

Современные моющие средства содержат множество активных компонентов. Самыми важными являются:

- Комплексообразователи снижают жёсткость воды и предотвращают этим отложение известкового налёта.
- Щёлочь необходима для размачивания присохших загрязнений.
- Энзимы расщепляют крахмал и растворяют белок.
- Отбеливатель на основе кислорода устраняет цветные пятна (напр., от чая, кофе, томатного соуса).

Преимущественно в продаже предлагаются мягкие щелочные моющие средства с энзимами и отбеливателями на основе кислорода.

Есть разные формы моющих средств:

- Моющие средства в виде порошка или геля можно дозировать по-разному, в зависимости от объёма загрузки и степени загрязнённости посуды.
- Таблетки содержат достаточное количество моющего средства для большинства целей применения.

Наряду с обычными моющими средствами существуют средства с комбинированными функциями.


Они обладают функциями ополаскивателя и смягчителя воды (замениТЕЛЬ соли).

Применяйте эти комбинированные моющие средства только в соответствии с диапазоном жёсткости воды, рекомендованным производителем на упаковке средства.

Эффективность мытья и сушки при использовании таких средств сильно различается.

Оптимальные результаты мойки и сушки вы получите при использовании моющего средства вместе с отдельно дозированными солью и ополаскивателем.

## Моющее средство

 Опасность получения химического ожога при использовании моющих средств.

Моющие средства могут вызывать раздражения на коже, в глазах, в носу, рту и гортани.

Избегайте контакта с моющим средством.

Избегайте вдыхания порошкообразного моющего средства. Не глотайте моющие средства. Незамедлительно обратитесь к врачу, если вы вдохнули или проглотили моющее средство.

Следите, чтобы дети не контактировали с моющими средствами. В посудомоечной машине могут находиться остатки моющего средства. Поэтому не подпускайте детей близко к открытой машине.

Дозируйте моющее средство непосредственно перед запуском программы и закрывайте дверцу с помощью защитной блокировки (в зависимости от модели).

## Дозировка моющего средства

У вас есть 2 возможности дозирования моющего средства.

При автоматическом дозировании моющего средства система дозирования AutoDos дозирует при вставленном картридже PowerDisk в ходе выполнения каждой программы необходимое количество моющего средства (см. главу «Моющее средство», раздел «Система автоматического дозирования/AutoDos»).


Если вы не хотите пользоваться системой автоматического дозирования моющего средства, вы можете также дозировать моющее средство вручную. Для этого вам необходимо перед каждым выполнением программы наполнять необходимым количеством средства контейнер для моющего средства (см. главу «Моющее средство», раздел «Дозирование моющего средства вручную»).

## Система дозирования AutoDos

Прежде чем можно будет пользоваться системой дозирования AutoDos, вам необходимо установить картридж PowerDisk с моющим средством в виде порошка в отсек для картриджа PowerDisk.


Один картридж PowerDisk содержит моющее средство примерно на 20 циклов мытья посуды в зависимости от программы.

Картриджи PowerDisk можно приобрести в интернет-магазине Miele, в сервисной службе Miele или у дилеров Miele.

 Опасность получения химического ожога из-за остатков моющего средства.

Моющие средства имеют раздражающее действие. Это может привести к ущербу для здоровья и повреждениям поверхностей. Вследствие неправильной эксплуатации или негерметичности системы дозирования AutoDos остатки моющих средств могут попасть на пол перед посудомоечной машиной. Всегда немедленно удаляйте остатки моющих средств, если они окажутся перед посудомоечной машиной.

## Активирование системы AutoDos

- Включите посудомоечную машину сенсорной кнопкой .
- Перед первым использованием удалите транспортировочное крепление из отсека для PowerDisk и утилизируйте его надлежащим образом.
- Вложите один картридж PowerDisk (см. главу «Система автоматического дозирования/AutoDos», раздел «Установка PowerDisk»).

Функция *AutoDos* активируется автоматически.

Эта установка относится ко всем программам, и её можно изменить в меню «Опции» какой-либо программы.

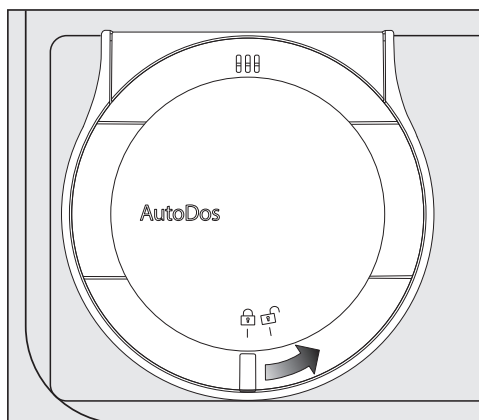
Если в течение 48 часов не происходит запуск программы, картридж PowerDisk автоматически поворачивается для того, чтобы в моющем средстве не образовались комки. При этом на дисплее отображается сообщение *Идёт очистка картриджа от порошка.*, если посудомоечная машина включена. Дозирование моющего средства не выполняется.


# Моющее средство

## Установка картриджа PowerDisk

Включите посудомоечную машину, прежде чем заменять картридж PowerDisk, чтобы машина могла определить новый картридж.

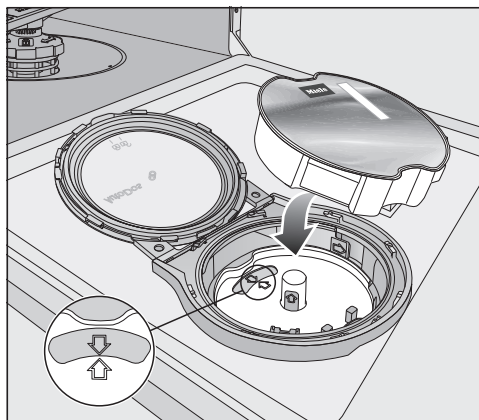
Заменяйте картридж PowerDisk только при появлении сообщения PowerDisk пустой. Деактивировать AutoDos нажатием кнопки ОК на дисплее.



- Поверните крышку системы дозирования AutoDos на  и откройте её.

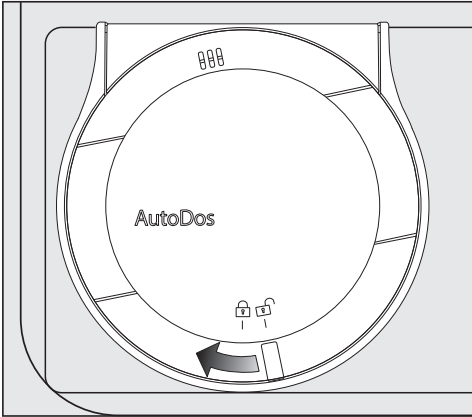
На дисплее отображается сообщение Крышка AutoDos открыта.


- Выньте пустой картридж PowerDisk.



- Если обе стрелки в держателе картриджа PowerDisk и в смотровом окошке не будут указывать друг на друга, выньте держатель картриджа (см. главу «Чистка и уход», раздел «Очистка системы дозирования AutoDos»).
- Вставьте держатель снова так, чтобы стрелки указывали друг на друга и держатель прилегал по всей плоскости. При этом удерживайте держатель картриджа PowerDisk за области жёлтого цвета в центре, а не за боковой клапан.
- Установите новый картридж PowerDisk и равномерно прижмите его вниз, чтобы он располагался ровень с поверхностью.





- Закройте крышку устройства дозирования AutoDos и поверните её так, чтобы ручка крышки находилась точно под символом .

Если PowerDisk не займёт правильное исходное положение, он повернётся автоматически и активирует функцию Система дозирования AutoDos.

Дождитесь, когда этот процесс завершится, прежде чем запускать программу.

Крышка системы дозирования AutoDos должна быть закрыта, чтобы не произошло повреждение AutoDos.

Всегда закрывайте крышку системы дозирования AutoDos, прежде чем закрывать дверцу посудомоечной машины. В противном случае можно повредить систему дозирования AutoDos.

При открытой крышке системы AutoDos невозможно запустить программу.

Моющий порошок должен быть сухим, чтобы в нём не образовывались комки.

Не заливайте жидкость в систему дозирования AutoDos.

Для обеспечения оптимальной работы системы дозирования AutoDos проверяйте AutoDos при каждой замене картриджа PowerDisk и очищайте систему AutoDos при необходимости (см. главу «Чистка и уход», раздел «Очистка системы дозирования AutoDos»).

# Моющее средство

## Дозирование моющего средства вручную

Дозируйте моющее средство вручную, если вы деактивировали систему автоматического дозирования моющих средств в меню «Опции» программы.

## Дозирование моющего средства

Контейнер для моющего средства вмещает максимум 50 мл средства.

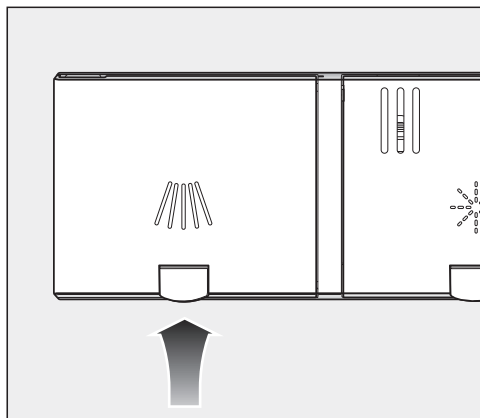
В контейнере для моющего средства имеются отметки для облегчения дозирования: 20, 30, макс. При полностью открытой дверце они показывают приблизительное заполнение контейнера в мл и максимальный уровень заполнения.


- При дозировании моющего средства учитывайте указания на упаковке моющего средства.
- Если не указано иное, загрузите в контейнер одну таблетку для мытья посуды или, в зависимости от степени загрязнения посуды, 20–30 мл моющего средства.

Если используется меньше моющего средства, чем рекомендовано, посуда может быть вымыта недостаточно чисто.

Некоторые таблетки могут не полностью растворяться в программе *QuickPowerWash*, посуда может быть вымыта недостаточно чисто.

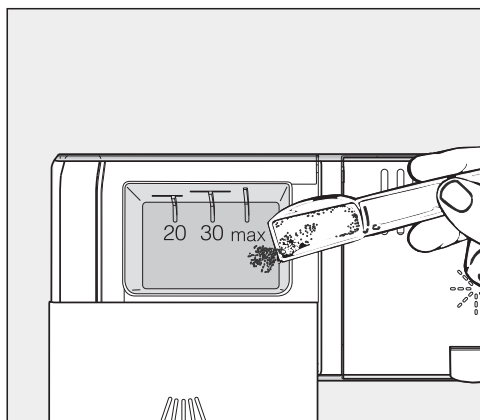
## Добавление моющего средства



- Приподнимите жёлтую кнопку на крышке контейнера для моющего средства .

Крышка откроется.

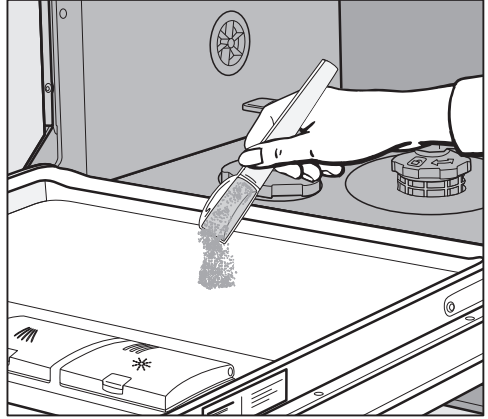
После выполнения программы крышка также будет открыта.



- Загрузите моющее средство в контейнер для моющего средства.
- Задвиньте крышку контейнера так, чтобы она зафиксировалась со щелчком.

## Моющее средство

Крышка контейнера не должна заклинивать из-за попадания моющего средства. Это может привести к тому, что крышка не откроется во время выполнения программы. Не загружайте в контейнер слишком большое количество моющего средства.


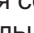


- При необходимости деактивируйте систему дозирования AutoDos.
- Обязательно закрывайте упаковку с моющим средством. В противном случае средство может слипнуться комками.
- В программах с предварительным ополаскиванием (см. главу «Обзор программ») можно дополнительно наносить небольшое количество моющего средства на внутреннюю панель дверцы.

# Эксплуатация

---

## Включение посудомоечной машины

- Откройте водопроводный кран, если он перекрыт.
- Откройте дверцу.
- Проверьте, могут ли распылительные коромысла свободно вращаться.
- Коснитесь сенсорной кнопки . Если посудомоечная машина перед этим была выключена больше 1 минуты, то вам следует касаться сенсорной кнопки  немного дольше (временная блокировка).

На дисплее отображается меню «Программы».

## Выбор программы


Выбирайте программу мытья в зависимости от вида посуды и степени её загрязнённости.

В главе «Обзор программ» описаны программы и области их применения.

- Выберите на дисплее нужную программу.

Дисплей переключается на индикацию меню «Опции».

Теперь вы можете выбрать опции (см. главу «Опции»).

Если вы хотели бы выбрать другую программу, то с помощью сенсорной кнопки  вы можете вернуться в меню «Программы».

## Индикация продолжительности программы

Перед запуском программы на дисплее высвечивается предполагаемая продолжительность выбранной программы. В процессе выполнения программы при открытой дверце отображается индикация времени, остающегося до завершения программы.

Показание продолжительности может быть различным для одной и той же программы. Оно зависит, например, от температуры заливаемой воды, цикла регенерации устройства для смягчения воды, типа моющего средства, количества посуды и степени её загрязнённости.

Если вы выбираете программу в первый раз, то на индикаторе появится значение времени, которое соответствует средней продолжительности выполнения программы при подключении холодной воды.

Значения времени в главе «Обзор программ» соответствуют продолжительности программы при стандартной загрузке машины и стандартных температурах.

При каждом выполнении программы электронное управление машины корректирует значение длительности программы в соответствии с температурой используемой воды и количеством посуды.


## Запуск программы

- Для запуска программы закройте дверцу.  
При необходимости подтвердите перед этим появившиеся сообщения на дисплее с помощью **OK**.

Загорание индикатора визуального контроля работы подтверждает начало выполнения программы.

Если вы откроете дверцу, то при определённых условиях на дисплее появится указание **Можно добавить посуду**.

Пока отображается это указание, вы можете добавлять посуду без ущерба качеству мойки.

 **Опасность ошпаривания горячей водой.**


Во время работы посудомоечной машины находящаяся в ней вода может быть горячей.

Поэтому открывайте дверцу во время работы прибора очень осторожно.

## Завершение программы

В конце программы при закрытой дверце машины медленно мигает индикатор визуального контроля работы и при необходимости звучат сигналы.


Индикатор визуального контроля работы погаснет через 10 минут после завершения программы при закрытой дверце.

Программа завершена, если на дисплее появляется сообщение  Конец.

Если включена функция AutoOpen, дверца автоматически приоткрывается в некоторых программах (см. главу «Установки», раздел «AutoOpen»). Благодаря этому улучшается процесс сушки.

Если включена программируемая функция Расход, то теперь вы сможете увидеть индикацию фактического расхода электроэнергии и воды в выполняемой программе (см. главу «Экологичное использование посудомоечной машины», раздел «Индикация расхода EcoFeedback»).

При необходимости вентилятор сушки продолжает работать ещё несколько минут по окончании программы.


 Повреждения вследствие воздействия водяного пара.


Водяной пар может причинить ущерб чувствительным краям столешницы, если по окончании программы вы откроете дверцу и вентилятор не будет продолжать работать.

Если вы отключили функцию автоматического открывания дверцы (см. главу «Установки», раздел «AutoOpen») и тем не менее хотели бы после завершения программы открыть дверцу, то откройте дверцу полностью.

## Управление расходом электроэнергии


Посудомоечная машина автоматически выключается через 10 минут после последнего касания любой сенсорной кнопки или после окончания программы в целях экономии электроэнергии.

Вы можете снова включить посудомоечную машину сенсорной кнопкой .

Если посудомоечная машина перед этим была выключена больше 1 минуты, то вам следует касаться сенсорной кнопки  немного дольше (временная блокировка).

Во время выполнения программы, а также при наличии неполадки машина не выключается автоматически.

## Выключение посудомоечной машины

- Откройте дверцу.
- Посудомоечную машину можно выключить в любое время сенсорной кнопкой .
- Подтвердите запрос Выключить прибор? с помощью да.

Если выключить машину во время выполнения программы, программа будет отменена.

Таким же образом можно прервать текущую функцию таймера.



Повреждения из-за вытекания воды.

Вытекающая вода может причинить ущерб.

Из соображений безопасности перекрывайте водопроводный кран, если посудомоечная машина остаётся на длительное время без присмотра, например во время отпуска.

## Извлечение посуды из машины

Горячая посуда чувствительна к ударам. Поэтому после выключения машины оставьте охлаждаться в ней посуду, пока вы не сможете без опасности обжечься брать её руками.

Если после выключения машины вы полностью откроете дверцу, то посуда остынет быстрее.


- Освободите от посуды сначала нижний короб, затем верхний и в заключение поддон 3D MultiFlex для столовых приборов (если имеется).

Таким образом вы предотвратите попадание капель воды с верхнего короба или из поддона 3D MultiFlex на посуду в нижнем коробе.

## Прерывание программы

Выполнение программы будет прервано, как только вы откроете дверцу машины.

Если вы опять закроете дверцу, то выполнение программы продолжится через несколько секунд с того места, на котором она была прервана.

 **Опасность ошпаривания горячей водой.**

Во время работы посудомоечной машины находящаяся в ней вода может быть горячей.


Поэтому открывайте дверцу во время работы прибора очень осторожно.

## Прерывание или смена программы

При прерывании программы могут остаться невыполненными некоторые её важные этапы.

Прерывать программу можно только в течение первых минут её выполнения.

Если программа уже запущена, прервать её можно следующим образом:

- Откройте дверцу.
- Коснитесь сенсорной кнопки  (назад).
- Подтвердите запрос **Вы хотите отменить программу?** с помощью **да**.

Программа прерывается.

Если вы хотите выбрать другую программу:

- Нажмите сенсорную кнопку .

Дисплей переключается обратно на индикацию меню «Программы».

- При дозировании моющего средства вручную проверьте, закрыт ли контейнер для моющего средства. Если крышка контейнера для моющего средства уже открыта, снова наполните его моющим средством и закройте крышку.
- Выберите нужную программу и запустите её, закрыв дверцу.

В подтверждение начала выполнения программы загорится индикатор визуального контроля работы.




## Таймер

Функция таймера  даёт вам несколько возможностей запустить программу к более позднему моменту. Вы можете установить время запуска или время завершения программы. Кроме того, у вас есть возможность с помощью функций EcoStart или SmartStart использовать разные тарифы на электроэнергию в зависимости от времени суток.

При дозировании моющего средства вручную средство может образовать комки во влажном контейнере и затем будет не полностью смыто из него.

При использовании таймера следите за тем, чтобы при загрузке моющего средства контейнер для средства был сухим. При необходимости вытрите предварительно контейнер для моющего средства насухо.



Не используйте жидкие моющие средства. Моющее средство может вытечь.

 **Опасность моющих средств для здоровья.**

Чтобы у детей не было контакта с моющим средством:

Дозируйте моющие средства **лишь непосредственно перед** запуском программы, прежде чем активировать функцию таймера.

## Включение таймера

- Откройте дверцу.
- Включите посудомоечную машину сенсорной кнопкой .
- Выберите нужную программу.
- Коснитесь сенсорной кнопки  Таймер.

Сенсорная кнопка  Таймер загорится.

Можно выбрать одну из функций: Запуск в, Окончание в, EcoStart или при необходимости SmartStart.

- Выберите нужную функцию.

Отображается последнее выбранное время функции таймера, выделяется цифровой блок ввода часов.

- Выберите сенсорными кнопками  $\vee/\wedge$  нужное время таймера и подтвердите с помощью *OK*.

Если при установке значений времени несколько секунд не будет выполняться ни одна установка, то дисплей снова переключится на один уровень меню назад. Тогда вам придётся повторить установки.

После включения таймера все индикаторы через несколько минут выключаются для экономии электроэнергии.

Вы можете активировать таймер также через мобильное приложение Miele.

## Опции

---

### Настроить «Запуск в»

При использовании функции **Запуск в** вы устанавливаете необходимое точное время запуска программы.

- Установите сенсорными кнопками  $\vee/\wedge$  часы.
- Коснитесь цифрового блока минут.
- Сенсорными кнопками  $\vee/\wedge$  введите минуты и подтвердите это с помощью **OK**.

На дисплее несколько минут отображается сохранённое время запуска выбранной программы.

- Закройте дверцу.

При наступлении установленного времени выбранная программа запускается автоматически.

### Настроить «Окончание в»

С помощью функции **Окончание в** вы устанавливаете время, до которого выбранная программа должна закончиться.

- Установите сенсорными кнопками  $\vee/\wedge$  часы.
- Коснитесь цифрового блока минут.
- Сенсорными кнопками  $\vee/\wedge$  введите минуты и подтвердите это с помощью **OK**.

На дисплее несколько минут отображается рассчитанное время запуска выбранной программы.

Если установленное время завершения программы не может быть задано из-за слишком большой её длительности, появится указание на возможный для установки период времени.

- При необходимости подтвердите указание с помощью кнопки **OK**.
- Закройте дверцу.

При наступлении рассчитанного времени автоматически запускается выбранная программа.

## Настроить «Есо-запуск»

Функция EcoStart позволяет использовать разные тарифы на электроэнергию в зависимости от времени суток. Для этого вам нужно однократно установить до 3 временных зон для тарифов на электроэнергию (см. главу «Установки», раздел «Есо-запуск»). Затем установите время, до которого выбранная программа должна закончиться.

Посудомоечная машина автоматически начнёт работу в самой экономической тарифной зоне в течение заданного времени.

- Установите сенсорными кнопками  $\vee/\wedge$  часы.
- Коснитесь цифрового блока минут.
- Сенсорными кнопками  $\vee/\wedge$  введите минуты и подтвердите это с помощью ОК.

На дисплее несколько минут отображается рассчитанное время запуска выбранной программы.

- Закройте дверцу.

Отображается сообщение Ожидание EcoStart.

При наступлении рассчитанного времени автоматически запускается выбранная программа.

## Настроить технологию SG ready

С помощью функции SmartStart вы можете запускать посудомоечную машину автоматически во время действия на вашем предприятии энергоснабжения наиболее благоприятного тарифа на электроэнергию.

Для использования данной функции вам потребуется дополнительная техническая принадлежность.

Если в меню Установки вы активировали функцию SmartStart, то в меню Таймер ☺ будет отображаться не функция EcoStart, а функция SmartStart (см. главу «Установки», раздел «Miele@home»).

Если ваше предприятие по энергоснабжению предлагает эту услугу, с него будет отправлен сигнал, когда тариф на электроэнергию будет более благоприятным.

Запуск посудомоечной машины будет осуществляться по этому сигналу.

Вы можете установить время, до которого программа должна быть завершена. Посудомоечная машина рассчитывает для выбранной программы самое позднее возможное время запуска и ожидает сигнала от предприятия по энергоснабжению до наступления этого времени.

## Опции

---

Установите время, до которого выбранная программа должна закончиться.

- Установите сенсорными кнопками  $\vee/\wedge$  часы.
- Коснитесь цифрового блока минут.
- Сенсорными кнопками  $\vee/\wedge$  введите минуты и подтвердите это с помощью **OK**.

Отображается сообщение **Ожидание SmartStart**.

- Закройте дверцу.

Выбранная программа запускается автоматически, как только будет передан сигнал предприятием по энергоснабжению или наступит самый поздний из возможных момент запуска программы.

### **Изменение и удаление настроек таймера**

Можно изменить или удалить установленное время таймера, чтобы выполнение выбранной программы началось сразу.

#### Изменение настроек таймера

- Откройте дверцу.
- Коснитесь опции  $\text{⌚}$  Таймер на дисплее.

Сенсорными кнопками  $\vee/\wedge$  можно изменить время таймера.

#### Удаление настроек таймера

- Выберите опцию  $\text{🗑}$  и подтвердите с помощью **OK**.

Происходит сброс настройки таймера на значение текущего времени. Дисплей переключается назад на индикацию меню «Опции» выбранной программы.



После закрывания дверцы прибора программа начнёт выполняться в течение одной минуты.

Функция таймера будет прервана, если вы выключите машину во время выполняемой функции таймера или коснётесь сенсорной кнопки  $\text{↶}$  и подтвердите запрос, указав **да**.


Вы можете также изменять или удалять установленное время таймера с помощью мобильного приложения Miele.

### Активировать дистанционный запуск

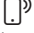
У вас есть возможность дистанционного запуска посудомоечной машины с помощью мобильного приложения Miele. Для этого вам сначала необходимо установить приложение на конечном мобильном устройстве, зарегистрировать посудомоечную машину в вашей сети Wi-Fi (см. главу «Установки», раздел «Miele@home») и при необходимости включить опцию Дистанц. управление (см. главу «Установки», раздел «Дистанционное управление»).

- Откройте дверцу.
- Включите посудомоечную машину сенсорной кнопкой .
- Коснитесь сенсорной кнопки .

Сенсорная кнопка  горит.

- Выключите посудомоечную машину сенсорной кнопкой .
- Закройте дверцу.

Теперь вы можете запускать работу посудомоечной машины дистанционно через мобильное приложение Miele.

Опция «Дистанционный запуск» остаётся активной до тех пор, пока вы снова не выключите её сенсорной кнопкой . Опция останется также активной, если вы между тем выключите и снова включите посудомоечную машину.

Даже если опция «Дистанционный запуск» не активна, вы можете вызвать в мобильном приложении Miele индикацию статуса вашей посудомоечной машины и выполнить настройки.

Если вы запускаете программу закрыванием дверцы машины, то опция «Дистанционный запуск» активируется автоматически на время выполнения программы.


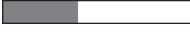





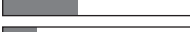












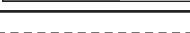
# Руководство по выбору программы

Посуда	Остатки пищи	Характеристики программы
нетермостойкая посуда, бокалы и посуда из пластмассы	слегка присохшие бытовые остатки пищи	Выполнение программы с бережным уходом за посудой из стекла
смешанная посуда	любые бытовые остатки пищи	изменяемая, управляемая сенсором программа
	слегка присохшие бытовые остатки пищи	короткая программа, длится менее 1 часа
	слегка присохшие бытовые остатки пищи	очень тихая программа
стойкая к воздействиям температуры посуда, требующая особой гигиенической очистки, например, детские бутылочки, разделочные доски	средне присохшие бытовые остатки пищи	экономичный расход воды и электроэнергии
	слегка присохшие бытовые остатки пищи	особенно гигиеничная очистка
кастрюли, сковороды, стойкий к воздействиям фарфор и столовые приборы	сильно присохшие, пригоревшие, сильно прилипшие, содержащие крахмал или белок <sup>1</sup> остатки пищи	максимальный результат очистки
<hr/>		
без посуды	остатки соли после её загрузки	удаление остатков соли

<sup>1</sup> Остатки пищи с содержанием крахмала могут образоваться, например, от картофеля, макарон или риса.

Остатки пищи с содержанием белка могут образоваться от жареного мяса или рыбы.

# Руководство по выбору программы

Программа <sup>2</sup>	Прогноз расхода <sup>3</sup>
→ Деликатная 45°C 🍷	Энергопотребление  Расход воды  Время выполнения 
→ Автоматическая 45–65°C 🔄	Энергопотребление  Расход воды  Время выполнения 
→ QuickPowerWash 65°C 😊	Энергопотребление  Расход воды  Время выполнения 
→ Экстра тихая 55°C 🗣️?	Энергопотребление  Расход воды  Время выполнения 
→ ECO	Энергопотребление  Расход воды  Время выполнения 
→ Гигиена 70°C 🧼	Энергопотребление  Расход воды  Время выполнения 
→ Интенсивная 75°C 🍽️	Энергопотребление  Расход воды  Время выполнения 
→ QuickPowerWash 65°C 😊 + Express 🕒	Продолжительность программы 13 минут, без подогрева, исключительно для ополаскивания от соли.

<sup>2</sup> К программам можно добавить программные опции «Экспресс», «IntenseZone», «Особенно чисто» или «С дополнительной сушкой» (см. главу «Опции»). Дополнительно можно выбрать функцию «2 промежуточное ополаскивание» (см. главу «Установки»).

<sup>3</sup> Прогнозируемые значения могут изменяться в зависимости от выбранных настроек, программных опций и условий использования.

## Обзор программ

Программа	Выполнение программы				
	Предварительное ополаскивание	Мытьё °C	Промежуточное ополаскивание	Окончательное ополаскивание °C	Сушка/автоматическое открывание
ECO <sup>1</sup>	-	55	✓	46	✓/✓
Автоматическая 45–65 °C	изменяемое выполнение программы, сенсорная настройка в зависимости от количества посуды и присутствия остатков пищи				
	при необходимости	45–65	✓	55–70	✓/✓
Деликатная 45 °C	✓	45	✓	55–70	✓/✓
Экстра тихая 55 °C	-	55	✓	55–70	✓/✓
QuickPowerWash 65 °C	-	65	✓	65	✓/✓
Гигиена 70 °C	-	70	✓	70	✓/✓
Интенсивная 75 °C	✓	75	✓	55–70	✓/✓
PowerWash 60 °C	✓	60	✓	55–70	✓/✓
Без нагрева	✓✓	✓	✓	✓	✓/✓
Без верхнего короба 65 °C	✓	65	✓	55–70	✓/✓
Паста/паэлья	✓	75	✓	55–70	✓/✓
Пивные бокалы	-	45	✓	55–70	-/-
Очистка машины	-	75	✓✓	70	✓/✓

<sup>1</sup> По расходу электроэнергии и воды эта программа является наиболее эффективной для мытья посуды со средней загрязнённостью.



## Обзор программ

Расход <sup>2</sup>				
Электроэнергия		Вода	Время	
Холодная вода 15 °С кВт.ч	Горячая вода 60 °С кВт.ч	литры	Холодная вода 15 °С ч:мин	Горячая вода 60 °С ч:мин
0,74	0,52	8,9	3:55	3:41
0,65–1,05 <sup>3,4</sup>	0,40–0,55 <sup>3,4</sup>	6,0–13,0 <sup>3,4</sup>	2:03–3:37	1:55–3:21
0,90	0,40	13,0	2:46	2:28
0,95	0,60	9,5	4:01	3:50
1,20	0,75	10,5	0:58	0:58
1,30	0,90	10,5	2:14	2:02
1,30	0,85	14,0	3:12	3:03
1,00	0,50	13,0	2:27	2:12
-	0,07	27,0	-	2:48
1,10	0,50	13,0	2:33	2:14
1,30	0,80	14,0	2:54	2:43
0,80	0,45	9,5	1:29	1:14
1,70	1,00	19,0	2:10	1:47

<sup>2</sup> Указанные значения для программы *ECO* установлены при стандартных условиях испытаний. Указанные значения для других программ были определены при аналогичных условиях испытаний.

На практике возможны отклонения в показателях в зависимости от выбранных установок, программных опций или условий использования.

<sup>3</sup> Минимальное значение: частичная загрузка посудой со слабой загрязнённостью

<sup>4</sup> Максимальное значение: полная загрузка посудой с сильной загрязнённостью

# Обзор программ

---

## Другие программы

### Без нагрева

Программа выполняется без нагрева, если посудомоечная машина подключена к системе горячего водоснабжения с минимальной температурой 45 °С (см. главу «Монтаж», раздел «Подача воды»). Программа подходит для мытья смешанной посуды со слегка присохшими бытовыми остатками пищи.

### PowerWash 60 °С

Программа для мытья смешанной посуды со всеми бытовыми остатками пищи.

### Без верхнего короба 65 °С

Программа для посуды большого размера, не чувствительной к температуре (например, очень больших кастрюль). Чтобы разместить такую посуду в нижнем коробе, выньте верхний короб для использования этой программы.

### Паста/паэлья

Программа с длинными фазами замачивания для смешанной посуды, кастрюль, сковород и нечувствительного фарфора. Эта программа особенно хорошо подходит для удаления пищевых остатков с содержанием крахмала, например, картофеля, макарон или риса.

## Пивные бокалы

Программа для мытья пивных бокалов без дозировки ополаскивателя и сушки; позволяет сохранять устойчивую пену.


## Очистка машины

Моечная камера посудомоечной машины самоочищается в процессе работы. Если тем не менее образовались отложения остатков пищи или налёта, используйте для очистки программу Очистка машины. При этом посудомоечная машина не должна загружаться посудой. Программа предназначена для очистки моечной камеры средствами по уходу (очиститель машины/средство по уходу) (см. главу «Дополнительно приобретаемые принадлежности», раздел «Очистка машины»). При этом учитывайте также указания на упаковке средств. При использовании средств по уходу за прибором не допускается дозирование моющего средства. Поэтому для этой программы система автоматического дозирования моющих средств (если она имеется) деактивирована.

## Выбор опций

Вы можете настроить программы с помощью опций.

Для этого можно выбрать опции или отменить их перед запуском программы в меню «Опции» выбранной программы.

- Откройте дверцу.
- Включите посудомоечную машину сенсорной кнопкой .
- Если нужно, выберите другую программу.

На дисплее отобразятся все возможные опции.

К каждой программе можно добавить только индивидуальный набор (комбинацию) опций. Недоступные для выбора опции не светятся на дисплее и их нельзя выбрать.

- Выберите нужные опции.

Выбранные опции выделяются оранжевым цветом.

- Если вы хотели бы отказаться от выбранной опции, коснитесь сенсорной кнопки опции снова.
- Когда все настройки будут сделаны, запустите выполнение программы закрытием дверцы прибора.

Выбранные опции остаются активными для соответствующей программы, пока вы снова не измените настройку (кроме программы *ECO*).

## Опции

---

### **IntenseZone**

Опция *IntenseZone* вызывает повышение эффективности мойки в нижнем коробе.

Из-за увеличенной длительности мойки в нижнем коробе и повышения температуры возрастает расход электроэнергии.

### **Экспресс**

Опция *Экспресс* вызывает сокращение продолжительности программы.

Для получения оптимального результата мытья посуды повышается температура, в результате также повышается расход электроэнергии.

Сокращение длительности программ может быть различным и зависит от выбранной программы.

Выбор опции *Экспресс*, в зависимости от ситуации, имеет приоритет по отношению к другим выбранным опциям.

В сочетании с программой *QuickPowerWash* опция *Экспресс* предполагает выполнение одного цикла полоскания исключительно для удаления солевого раствора, перелившегося через край при наполнении контейнера для соли.

### **Особенно чисто**

Эту опцию можно выбрать, чтобы повысить эффективность мытья посуды в программах.


При активировании этой опции увеличивается продолжительность программ и повышаются температуры мойки. Возможно увеличение расхода электроэнергии и воды.

### **С дополнительной сушкой**

Эту опцию можно выбрать, чтобы повысить результат сушки в программах.

При активировании этой опции увеличивается продолжительность программ, и повышаются температуры ополаскивания. Возможно увеличение расхода электроэнергии.

Регулярно (примерно каждые 4-6 месяцев) проверяйте общее состояние вашей посудомоечной машины. Это позволит выявить неполадки, прежде чем они возникнут.


 Риск повреждений вследствие использования неподходящих чистящих средств.

На всех поверхностях легко образуются царапины. Все поверхности могут окраситься или измениться при соприкосновении с неподходящими чистящими средствами. Используйте только подходящие чистящие средства для соответствующего вида поверхности.

### Очистка моечной камеры

Моечная камера самоочищается в процессе работы посудомоечной машины, если вы всегда используете нужное количество моющего средства.

При частом использовании программ мытья с низкими температурами (< 50 °C), существует опасность появления запаха и бактерий в моечной камере. Для очистки моечной камеры и во избежание образования запахов запускайте один раз в месяц программу *Интенсивная 75 °C*.

Если тем не менее образовались отложения, например, извести или жира, используйте для очистки программу *Очистка машины* (см. главу «Обзор программ», раздел « другие программы») с применением средства для чистки посудомоечных и стиральных машин (см. главу «Дополнительно приобретаемые принадлежности», раздел «Уход за прибором»). Учитывайте при этом указания, приведённые на упаковке чистящего средства.

Чистящие средства и средства по уходу за техникой Miele можно приобрести в сервисной службе Miele или в интернет-магазине Miele.

- Регулярно очищайте фильтры в моечной камере.

# Чистка и уход

---

## Цикл гигиены

При частом использовании программ мойки с низкими температурами существует опасность появления запаха и бактерий в моечной камере. После многократного использования программ с низкой температурой необходимо регулярно запускать программу с высокой температурой. Таким образом предотвращается образование отложений и появление запаха.

Вы можете выключить сообщение с информацией о гигиене (см. главу «Установки», раздел «Цикл гигиены»). Если вы выключите это сообщение, запускайте один раз в месяц программу *Интенсивная 75 °C*, чтобы очистить моечную камеру и предотвратить образование запахов.

## Чистка дверного уплотнения и дверцы

Уплотнитель дверцы и боковые стороны дверцы посудомоечной машины не промываются струями воды и не очищаются. Поэтому там может образоваться плесень.

- Регулярно протирайте уплотнитель дверцы посудомоечной машины влажной тканью, чтобы удалить остатки пищи.
- Стирайте брызги от пищи и напитков с боковых сторон дверцы машины.

## Чистка панели управления


- Чистите панель управления **только** с использованием влажной салфетки.

## Чистка световода

Световод индикатора визуального контроля работы находится на защитной плёнке под столешницей.

- Чистите световод при необходимости только с использованием влажной салфетки.

### Чистка фронтальной поверхности прибора

 Ущерб вследствие загрязнений.

Если загрязнения остаются на поверхности длительное время, то потом их будет трудно удалить, при этом поверхности могут окраситься или изменить свой внешний вид.

Рекомендуется сразу удалять загрязнения.

- Очистить фронтальную поверхность прибора с помощью губки, средства для мытья посуды вручную и тёплой воды. В заключение протереть насухо мягкой тканью. Для очистки можно использовать также чистую влажную салфетку из микрофибры без моющего средства.

### Чтобы избежать повреждений поверхностей, не использовать при чистке:

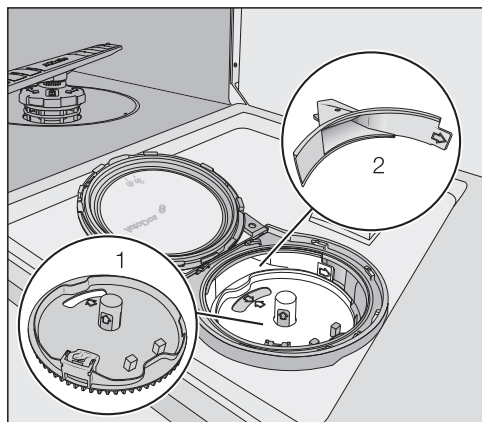
- моющие средства для посудомоечных машин;
  - средства для чистки духовых шкафов
  - очистители для стекла;
  - жёсткие губки и щётки с абразивной поверхностью (например, для чистки кастрюль; использованные губки, содержащие остатки абразивных средств)
  - очистители от грязи;
  - острые металлические скребки
  - проволочные мочалки
  - пароструйные очистители.
- чистящие средства, содержащие соду, аммиак, кислоту или хлориды;
  - чистящие средства для растворения накипи;
  - абразивные чистящие средства, например абразивный порошок, пасту, пемзу
  - чистящие средства, содержащие растворитель;
  - средства для чистки поверхностей из нержавеющей стали;

## Чистка и уход

### Очистка системы дозирования AutoDos


Если отображается сообщение Очистить AutoDos, проверьте чистоту канала дозирования и при необходимости очистите его, например от остатков порошка. Это позволит избежать неправильной работы системы дозирования AutoDos.

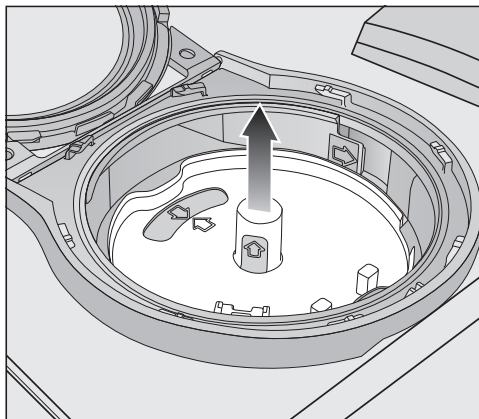
Для обеспечения оптимальной работы системы дозирования AutoDos проверяйте систему AutoDos при каждой замене картриджа PowerDisk и при необходимости очищайте систему AutoDos.



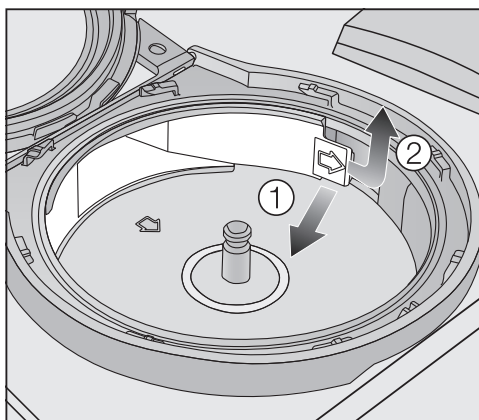
1 Держатель картриджа PowerDisk

2 Канал дозирования мощющего средства из картриджа PowerDisk в мочную камеру

- Поверните крышку системы дозирования AutoDos на  и откройте её.
- При необходимости выньте PowerDisk.



- Потяните вверх держатель картриджа PowerDisk за области жёлтого цвета. При этом не тяните за боковой клапан.



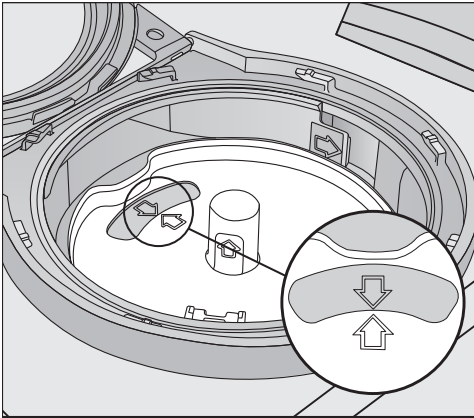
- Разблокируйте канал дозирования в области клапана (стрелка ①) и вытяните его ②.



- Очистите канал дозирования водой, при необходимости воспользуйтесь мягкой щёткой.


Следите за тем, чтобы при очистке влага не попадала внутрь системы дозирования AutoDos.

- Протрите канал дозирования насухо, чтобы моющий порошок не комковался.
- Снова вставьте канал дозирования до фиксации клапана.



- Снова вставьте держатель картриджа PowerDisk так, чтобы стрелки в держателе картриджа PowerDisk и в смотровом окне указывали друг на друга. При этом держатель должен прилегать по всей плоскости.

Крышка системы дозирования AutoDos должна закрываться герметично, чтобы порошок моющего средства не образовывал комки. Проследите, чтобы все уплотнения были чистыми.

- Вставьте один картридж PowerDisk.
- Закройте крышку устройства дозирования AutoDos и поверните её так, чтобы ручка крышки находилась точно под символом  (см. главу «Моющее средство», раздел «Установка PowerDisk»).

Регулярно проверяйте нижнее распылительное коромысло на отсутствие засорений, чтобы обеспечить полное промывание выпускного отверстия для моющего средства системы дозирования AutoDos (см. главу «Чистка и уход», раздел «Очистка распылительных коромысел»).

## Чистка и уход

### Очистка распылительных коромысел

Остатки пищи могут оседать на форсунках и опорах распылительных коромысел. Поэтому следует регулярно (примерно каждые 2–4 месяца) проверять состояние коромысел.

Не проводите мойку без распылительных коромысел.

⚠ Повреждения из-за частиц загрязнений в системе циркуляции. При отсутствии фильтров частицы загрязнений могут попасть в систему циркуляции и засорить её. Не проводите мойку без нижнего распылительного коромысла и фильтров.

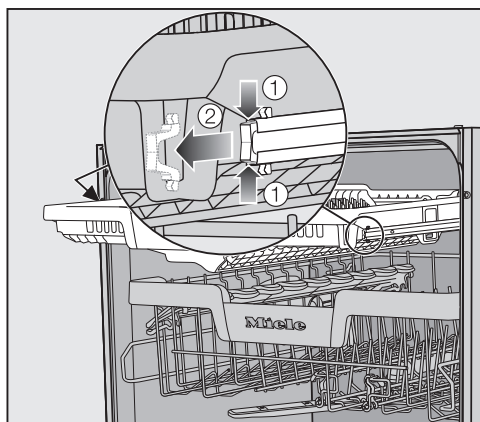
Следите за тем, чтобы при очистке фильтров и коромысел крупные частицы загрязнений не попадали в систему циркуляции.

- Выключите посудомоечную машину.

### Извлеките выдвижной поддон для столовых приборов (при наличии)

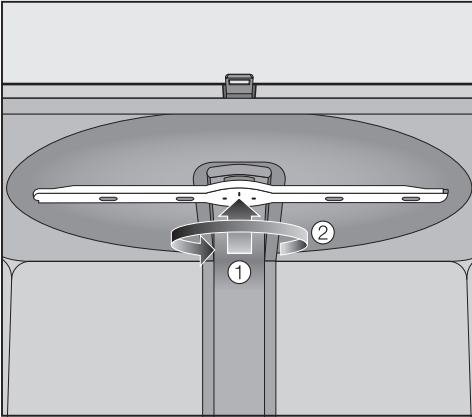
Для того чтобы извлечь верхнее распылительное коромысло сначала извлеките выдвижной поддон для столовых приборов (при наличии).

- Извлеките выдвижной поддон для столовых приборов.



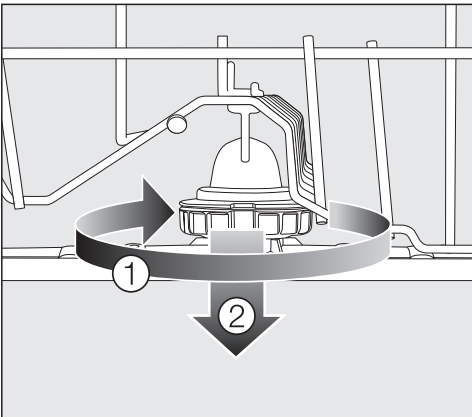
- Сожмите ① предохранительные скобы направляющих по обеим сторонам выдвижного поддона для столовых приборов и снимите предохранительные скобы ②.
- Полностью извлеките выдвижной поддон для столовых приборов.

## Демонтаж верхнего распылительного коромысла



- Нажмите вверх на верхнее распылительное коромысло ①, чтобы соединилось внутреннее зубчатое сцепление, и отвинтите коромысло против часовой стрелки ②.

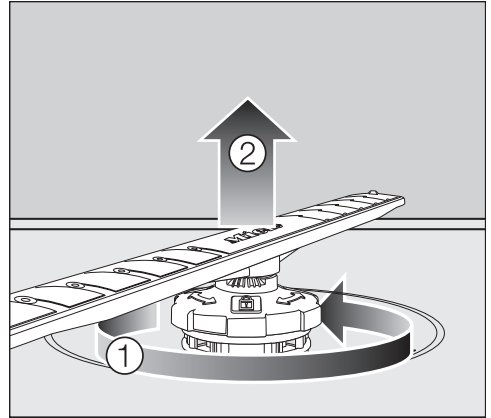
## Демонтаж среднего распылительного коромысла



- Поверните резьбовое соединение среднего распылительного коромысла по часовой стрелке ① и снимите коромысло ②.

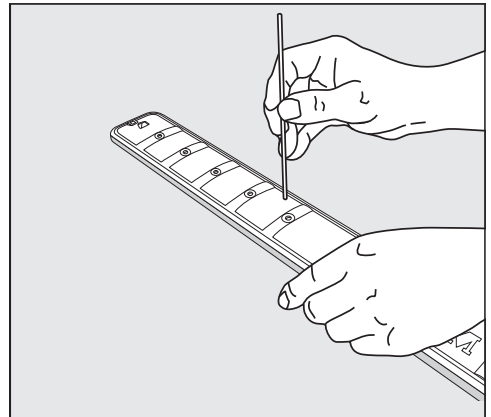
## Демонтаж нижнего распылительного коромысла

- Извлеките нижний короб.



- Поверните резьбовое соединение нижнего распылительного коромысла против часовой стрелки ① и снимите коромысло движением вверх ②.

## Очистка распылительных коромысел



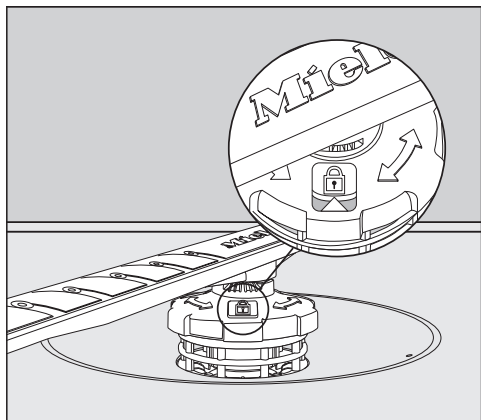
- С помощью острого предмета протолкните остатки пищи в форсунках внутрь распылительного коромысла.


## Чистка и уход


- Тщательно промойте распылительное коромысло под струёй воды.

### Установка распылительных коромысел

- Снова вставьте верхнее распылительное коромысло и затяните его, насколько хватает усилия руки.
- Снова вставьте среднее распылительное коромысло.
- Снова вставьте нижнее распылительное коромысло и проследите за тем, чтобы комбинированный фильтр хорошо прилегал ко дну моечной камеры.



- Поверните резьбовое соединение нижнего распылительного коромысла по часовой стрелке так, чтобы стрелка в смотровом окне указывала на символ замка .
- Убедитесь, что распылительные коромысла свободно вращаются.

 Повреждения из-за частиц загрязнений в системе циркуляции.

Вместе с нижним распылительным коромыслом закрепляется комбинированный фильтр. При отсутствии фильтров крупные частицы загрязнений могут попасть в систему циркуляции и засорить её.

Не проводите мойку без нижнего распылительного коромысла и фильтров.

### Установка выдвижного поддона для столовых приборов (при наличии)

- Снова задвиньте выдвижной поддон для столовых приборов на направляющие.
- Снова установите предохранительные скобы в направляющие по обеим сторонам выдвижного поддона для столовых приборов.

## Проверка сеток фильтра в моечной камере

Сетки комбинированного фильтра, расположенного на дне моечной камеры, задерживают грубые частицы загрязнений из моющего раствора. Таким образом, эти частицы не могут попасть в систему циркуляции моющего раствора и снова распределиться по моечной камере с помощью распылительных коромысел.

**⚠** Ущерб из-за частиц загрязнений в системе циркуляции.

При отсутствии фильтров частицы загрязнений могут попасть в систему циркуляции и засорить её.

Не проводите мойку без нижнего распылительного коромысла и без фильтров.

Следите за тем, чтобы при очистке фильтров и коромысел крупные частицы грязи не попадали в систему циркуляции.

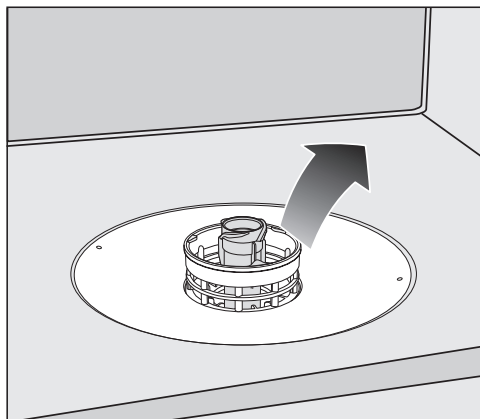
Со временем фильтры могут засориться частицами загрязнений. Этот период времени зависит от интенсивности эксплуатации машины и степени загрязнения посуды.

После каждых 50 циклов программ на дисплее появляется сообщение Вынуть фильтры и при необходимости очистить их.

- Проверьте комбинированный фильтр.
- Очистите фильтр, если это требуется.
- После этого подтвердите сообщение с помощью **OK**.

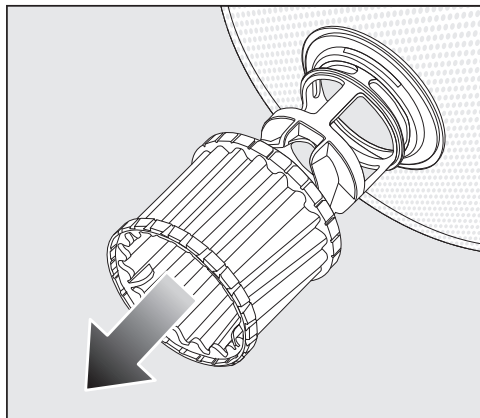
## Чистка фильтров

- Выключите посудомоечную машину.
- Выньте нижнее распылительное коромысло (см. главу «Чистка и уход», раздел «Очистка распылительных коромысел»).
- Прежде чем извлечь комбинированный фильтр, удалите крупные частицы загрязнений, чтобы они не попали в систему циркуляции.

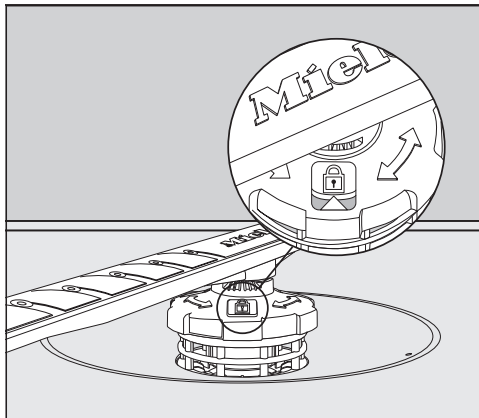



- Выньте комбинированный фильтр.


## Чистка и уход



- Для очистки внутренней стороны фильтра снимите с комбинированного фильтра микрофильтр, потянув его за пластиковое кольцо вниз.
- Очистите все детали под струёй воды. Для чистки фильтра можно также использовать щётку.
- Снова установите микрофильтр на комбинированный фильтр.
- Вложите комбинированный фильтр так, чтобы он плотно прилегал ко дну моечной камеры.
- Снова наденьте нижнее распылительное коромысло вместе с резьбовым соединением на комбинированный фильтр.




- Поверните резьбовое соединение по часовой стрелке так, чтобы стрелка в смотровом окошке указывала на символ замка .

 Ущерб из-за частиц загрязнений и посторонних предметов в системе циркуляции.

Вместе с нижним распылительным коромыслом фиксируется комбинированный фильтр. При отсутствии фильтров крупные частицы загрязнений и посторонние предметы могут попасть в систему циркуляции и засорить её, что может привести к повреждению прибора. Не проводите мойку без нижнего распылительного коромысла и без фильтров.

### Чистка фильтра в заливном шланге

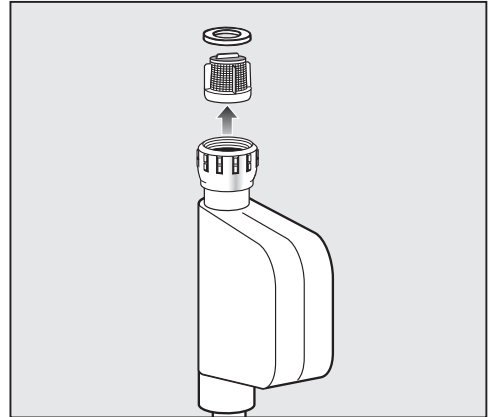
Для защиты заливного клапана и для механической очистки воды от крупных загрязнений в его резьбовое соединение встроен сетчатый фильтр. Если он загрязнён, то в моечную камеру поступает недостаточное количество воды.

 **Опасность поражения электрическим током.**

Пластмассовый корпус на конце шланга подачи воды содержит электрический клапан.

Не погружайте корпус в жидкости.

- Отсоедините посудомоечную машину от сети.  
Для этого выключите машину и выньте вилку из розетки.
- Закройте водопроводный кран.
- Отвинтите заливной клапан.



- Выньте уплотнительное кольцо из резьбового соединения.
- Захватите плоскогубцами или пассатижами край пластиковой сетки и вытащите её.
- Очистите фильтр под струёй воды.
- Установка выполняется в обратной последовательности.

Руками плотно наверните резьбовое соединение на водопроводный кран. Медленно откройте водопроводный кран. В том случае, если вода немного сочится, подтяните резьбовое соединение руками.

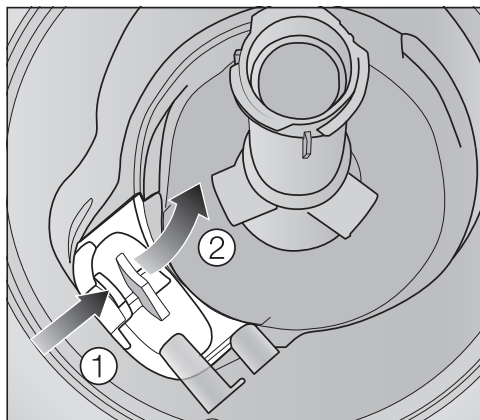
После очистки фильтр **необходимо** установить обратно.

## Чистка и уход

### Очистка сливного насоса

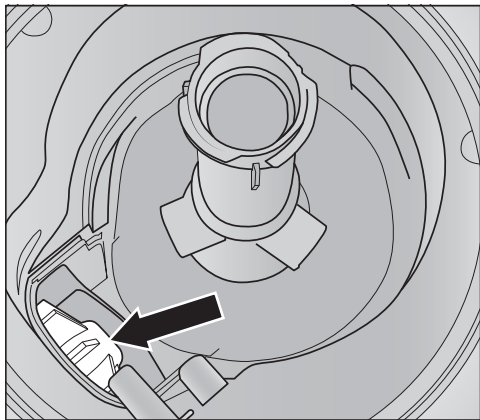
Если по завершении программы в моечной камере остаётся вода, значит она не была откачана. Сливной насос может заблокироваться посторонними предметами. Вы можете легко их удалить.

- Отсоедините посудомоечную машину от сети.  
Для этого выключите машину и выньте вилку из розетки.
- Выньте комбинированный фильтр из моечной камеры (см. главу «Чистка и уход», раздел «Чистка фильтров»).
- Вычерпайте воду из моечной камеры с помощью небольшой ёмкости.



- Прижмите вовнутрь фиксатор крышки сливного насоса ①.
- Наклоните крышку вовнутрь, чтобы её можно было вынуть ②.
- Хорошо промойте крышку под струёй воды и удалите все посторонние предметы.





Под крышкой находится сливной насос (стрелка).

**!** Опасность получения травм из-за осколков стекла.

Осколки стекла особенно трудно заметить в сливном насосе.

Чистите сливной насос осторожно.

- Осторожно удалите из сливного насоса все посторонние предметы. Для проверки поверните рукой рабочее колесо сливного насоса. Колесо при этом вращается лёгкими толчками.
- Снова установите крышку вертикально сверху.

Обязательно введите в паз фиксатор.

**!** Ущерб вследствие неправильной очистки.


Элементы конструкции чувствительны к механической нагрузке, их можно легко повредить при очистке.

Чистите сливной насос осторожно.

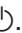
## Что делать, если ...

Вы можете самостоятельно устранить большинство неполадок, возникающих при ежедневной эксплуатации прибора. Во многих случаях это позволит сэкономить время и денежные средства, так как не придётся вызывать специалиста сервисной службы.




Нижеприведённые таблицы помогут найти причины возникающих неисправностей и устранить их.

Ниже приводятся только такие неполадки, которые при необходимости вы можете устранить самостоятельно. Все остальные неполадки сведены в один перечень в меню  Ошибка FXX.

### Технические неполадки

Проблема	Причина и устранение
<b>Посудомоечная машина не начинает работать.</b>	Неправильно закрыта дверца. ■ Прижмите дверцу, чтобы замок дверцы защёлкнулся.
	Сетевая вилка не вставлена в розетку. ■ Вставьте вилку в розетку.
	Сработал автомат защиты. ■ Включите предохранитель (минимальную величину тока срабатывания см. на типовой табличке). ■ Если автомат защиты сработает снова, обратитесь в сервисную службу Miele.
	Посудомоечная машина не включена. ■ Включите посудомоечную машину сенсорной кнопкой  .
<b>Посудомоечная машина выключается во время работы.</b>	Сработал автомат защиты в электрощите. ■ Включите автомат защиты (минимальная величина тока срабатывания: см. типовую табличку). ■ Если автомат защиты снова выключится, обратитесь в жилищно-эксплуатационную организацию вашего дома или в сервисную службу Miele.
<b>После запуска программы не загорается индикатор визуального контроля работы.</b>	Световод неправильно смонтирован. ■ Выполните монтаж световода правильно (см. монтажный план).

## Сообщения о неисправностях




Проблема	Причина и устранение
<p><b>Индикатор визуального контроля работы быстро мигает. Раздаётся звуковой сигнал.</b></p> <p><b>На дисплее появляется индикация одной из следующих неполадок:</b></p>	<p>Прежде чем вы устраните неполадку:</p> <ul style="list-style-type: none"> <li>■ Выключите посудомоечную машину и выньте вилку из розетки.</li> </ul>
<p> Ошибка F: Возникла техническая ошибка. Выключите и снова включите прибор. Более подробную информацию вы найдёте в инструкции по эксплуатации.</p>	<p>Возможно, возникла техническая неисправность.</p> <ul style="list-style-type: none"> <li>■ Через несколько секунд снова включите посудомоечную машину.</li> <li>■ Выберите нужную программу.</li> <li>■ Закройте дверцу.</li> </ul> <p>Если снова появляется индикация ошибки, значит, имеется техническая неполадка.</p> <ul style="list-style-type: none"> <li>■ Выключите посудомоечную машину.</li> <li>■ Закройте водопроводный кран.</li> <li>■ Обратитесь в сервисную службу Miele.</li> </ul>
<p> Ошибка Waterproof: Выключить прибор, закрыть водопроводный кран, обратиться в сервисную службу.</p>	<p>Сработала система защиты от протечек Waterproof.</p> <ul style="list-style-type: none"> <li>■ Выключите посудомоечную машину и выньте вилку из розетки.</li> <li>■ Закройте водопроводный кран.</li> <li>■ Обратитесь в сервисную службу Miele.</li> </ul>
<p> Ошибка F78: возникла техническая неполадка. Выключить прибор, закрыть водопроводный кран, обратиться в сервисную службу.</p>	<p>Неисправность в циркуляционном насосе.</p> <ul style="list-style-type: none"> <li>■ Выключите посудомоечную машину.</li> <li>■ Снова включите посудомоечную машину.</li> <li>■ Выберите нужную программу.</li> <li>■ Закройте дверцу.</li> </ul> <p>Если снова появится индикация ошибки, значит возникла техническая неисправность.</p> <ul style="list-style-type: none"> <li>■ Выключите посудомоечную машину.</li> <li>■ Закройте водопроводный кран.</li> <li>■ Обратитесь в сервисную службу Miele.</li> </ul>

## Что делать, если ...

### Устройство открывания дверцы

Проблема	Причина и устранение
<b>Индикатор визуального контроля работы быстро мигает. Раздаётся звуковой сигнал. На дисплее появляется индикация следующей ошибки:</b>	Прежде чем вы устраните неполадку: <ul style="list-style-type: none"><li>■ Выключите посудомоечную машину.</li></ul>
⚠ Ошибка открытия дверцы. Выключите и снова включите прибор. Более подробную информацию вы найдёте в инструкции по эксплуатации.	Дверца не открывается автоматически. Возможно, возникла техническая неисправность. <ul style="list-style-type: none"><li>■ Откройте дверцу вручную (см. главу «Ввод в эксплуатацию», раздел «Открывание дверцы») и снова включите посудомоечную машину.</li><li>■ Если снова появится сообщение об ошибке, обратитесь в сервисную службу Miele.</li></ul>
	Дверца не закрывается автоматически. Возможно, что дверца заблокировалась каким-либо предметом. <ul style="list-style-type: none"><li>■ При наличии помехи уберите её и снова включите посудомоечную машину.</li><li>■ Если снова появится сообщение об ошибке, обратитесь в сервисную службу Miele.</li></ul>

## Ошибка в системе залива воды


Проблема	Причина и устранение
<p><b>Индикатор визуального контроля работы быстро мигает.</b>  <b>Раздаётся звуковой сигнал.</b>  <b>На дисплее появляется индикация одного из следующих сообщений:</b></p>	
<p> Откройте, пожалуйста, водопроводный кран.</p>	<p>Водопроводный кран закрыт.</p> <ul style="list-style-type: none"> <li>■ Полностью откройте водопроводный кран.</li> </ul>
<p> Недостаточный залив воды. Полностью открыть водопроводный кран. См. также инструкцию по эксплуатации.</p>	<p>Прежде чем вы устраните неполадку:</p> <ul style="list-style-type: none"> <li>■ Выключите посудомоечную машину и выньте вилку из розетки.</li> </ul> <p>Неполадки при заливе воды.</p> <ul style="list-style-type: none"> <li>■ Полностью откройте водопроводный кран и снова запустите программу.</li> <li>■ Очистите фильтр шланга подачи воды (см. главу «Чистка и уход», раздел «Чистка фильтра в заливном шланге»).</li> <li>■ Динамическое давление в водопроводной сети ниже, чем 50 кПа.                      При необходимости обратитесь за помощью в жилищно-эксплуатационную организацию вашего дома.</li> <li>■ При определённых условиях место подключения слива воды находится слишком низко, поэтому вам следует обеспечить подачу воздуха в систему слива воды (см. главу «Монтаж», раздел «Слив воды»).</li> </ul>
<p> Ошибка F18: возникла техническая неполадка. Выключить прибор, закрыть водопроводный кран, обратиться в сервисную службу.</p>	<p>Возникла техническая неисправность.</p> <ul style="list-style-type: none"> <li>■ Выключите посудомоечную машину.</li> <li>■ Закройте водопроводный кран.</li> <li>■ Обратитесь в сервисную службу Miele.</li> </ul>

## Что делать, если ...

---

Проблема	Причина и устранение
<p><b>В программе</b> Без нагрева на дисплее высвечивается индикация ошибки:</p> <p>Температура воды при заливке низкая</p>	<p>Температура подаваемой воды не достигла требуемого значения 45 °С (см. главу «Монтаж», раздел «Подача воды»).</p> <ul style="list-style-type: none"><li>■ Повторите запуск программы.</li><li>■ Если снова появится сообщение об ошибке, используйте другую программу.</li></ul>

### Неполадки в системе слива воды

Проблема	Причина и устранение
<p><b>Индикатор визуально-го контроля работы быстро мигает. Раздаётся звуковой сигнал.</b></p> <p><b>На дисплее отображается следующее сообщение:</b></p> <p> Вода не была откачана, см. инструкцию по эксплуатации</p>	<p>Прежде чем устранить неполадку:</p> <ul style="list-style-type: none"> <li>■ Выключите посудомоечную машину.</li> </ul> <p>Неполадки при сливе воды. Возможно, в моечной камере находится вода.</p> <ul style="list-style-type: none"> <li>■ Очистите комбинированный фильтр (см. главу «Чистка и уход», раздел «Чистка фильтров»).</li> <li>■ Очистите сливной насос (см. главу «Чистка и уход», раздел «Очистка сливного насоса»).</li> <li>■ Устраните перегиб или узел на сливном шланге в случае их возникновения.</li> </ul>

### Неполадка в системе AutoDos (автоматическое дозирование моющего средства)

Проблема	Причина и устранение
<p><b>На дисплее отображается следующее сообщение:</b> Установить PowerDisk или деактивировать AutoDos нажатием ОК</p>	<p>Функция <i>AutoDos</i> активирована, но картридж PowerDisk не вложен.</p> <ul style="list-style-type: none"><li>■ Установите один картридж PowerDisk (см. главу «Моющее средство», раздел «Система автоматического дозирования/AutoDos»).</li><li>■ Если вы не хотите пользоваться системой автоматического дозирования моющего средства, выключите функцию с помощью ОК.</li></ul>
<p><b>Индикатор визуального контроля работы быстро мигает. Раздаётся звуковой сигнал. Программа не начинает выполняться или уже начавшаяся программа прерывается. На дисплее отображается следующее сообщение:</b> Крышка AutoDos открыта</p>	<p>Крышка системы дозирования AutoDos закрыта неправильно.</p> <ul style="list-style-type: none"><li>■ Закройте крышку устройства дозирования AutoDos и заблокируйте её полностью (см. главу «Моющее средство», раздел «Система автоматического дозирования/AutoDos»).</li><li>■ Если крышка закрывается не полностью, проверьте, прилегает ли держатель картриджа PowerDisk по всей плоскости (см. главу «Моющее средство», раздел «Установка PowerDisk»).</li><li>■ Если снова появится сообщение об ошибке, обратитесь в сервисную службу.</li></ul>
<p><b>На дисплее отображается следующее сообщение:</b> PowerDisk пустой. Деактивировать AutoDos нажатием кнопки ОК</p>	<p>Функция <i>AutoDos</i> активирована, но картридж PowerDisk пуст.</p> <ul style="list-style-type: none"><li>■ Замените картридж PowerDisk на новый (см. главу «Моющее средство», раздел «Система автоматического дозирования/AutoDos»).</li></ul> <p>Если вы не хотите пользоваться системой автоматического дозирования моющего средства, выключите функцию с помощью ОК.</p>
<p><b>На дисплее отображается следующее сообщение, хотя вы вложили новый PowerDisk:</b> PowerDisk пустой. Деактивировать AutoDos нажатием кнопки ОК</p>	<p>При замене PowerDisk посудомоечная машина была выключена, поэтому новый картридж PowerDisk не был распознан.</p> <ul style="list-style-type: none"><li>■ Включите посудомоечную машину, прежде чем заменить PowerDisk (см. главу «Моющее средство», раздел «Система автоматического дозирования/AutoDos», «Установка PowerDisk»).</li></ul>



Проблема	Причина и устранение
<p><b>Индикатор визуального контроля работы быстро мигает. В конце программы звучит предупреждающий сигнал, и на дисплее отображается следующее сообщение:</b></p> <p>⚠ Ошибка F601: возникла неисправность. выключить и снова включить прибор; запустить снова программу. При повторной неполадке обратиться в сервисную службу.</p>	<p>Произошёл сбой в работе системы дозирования AutoDos.</p> <ul style="list-style-type: none"> <li>■ Выключите и снова включите посудомоечную машину.</li> <li>■ Проверьте, правильно ли установлены держатель PowerDisk и сам картридж PowerDisk (см. главу «Моющее средство», раздел «Система дозирования AutoDos»).</li> <li>■ Активируйте функцию <i>AutoDos</i> и запустите программу снова.</li> </ul> <p>Если снова появляется индикация ошибки, значит имеется техническая неполадка. Вы можете и дальше продолжать пользоваться посудомоечной машиной, если вы выключите систему дозирования AutoDos в меню «Опции» соответствующей программы и будете вручную добавлять моющее средство в контейнер.</p> <ul style="list-style-type: none"> <li>■ Если вы хотите продолжить пользоваться системой дозирования AutoDos, обратитесь в сервисную службу Miele.</li> </ul>

## Что делать, если ...


Проблема	Причина и устранение
<p><b>Индикатор визуального контроля работы быстро мигает. В конце программы звучит предупреждающий сигнал, на дисплее отображается следующее сообщение:</b></p> <p>Необходимо техническое обслуживание AutoDos. Проверьте систему AutoDos.</p> <p><b>Посудомоечная машина не выключается в конце программы. При определённых условиях посуда может быть нечистой, так как дозировалось недостаточное количество моющего средства. Функция <i>AutoDos</i> автоматически деактивируется во время выполнения программы.</b></p>	<p>Был вставлен пустой картридж PowerDisk или система AutoDos заблокировалась остатками моющих средств. Не происходит достаточное дозирование моющего средства.</p> <p>Функция <i>AutoDos</i> автоматически выключилась.</p> <ul style="list-style-type: none"><li>■ Выключите и снова включите посудомоечную машину.</li></ul> <p>На дисплее отображается несколько сообщений.</p> <ul style="list-style-type: none"><li>■ Очистите канал дозировки системы AutoDos (см. главу «Моющее средство», раздел «Очистка системы AutoDos»).</li><li>■ Очистите нижнее распылительное коромысло (см. главу «Чистка и уход», раздел «Очистка распылительных коромысел»).</li><li>■ Подтвердите соответствующие сообщения с помощью <i>OK</i>.</li><li>■ Активируйте функцию <i>AutoDos</i>, подтвердив сообщение Возможно использование AutoDos с помощью <i>OK</i>.</li><li>■ Повторите запуск программы.</li></ul> <p>Длительность этой программы увеличивается до 2,5 часов для того, чтобы промыть выпускное отверстие для моющего средства системы дозирования AutoDos.</p>

### Неполадка распылительных коромысел

Проблема	Причина и устранение
<p><b>Во время выполнения и в конце программы на дисплее отображается следующее сообщение:</b></p> <p>Коромысла заблокированы</p> <p><b>Посудомоечная машина не выключается в конце программы. При определённых условиях посуда может быть нечистой, так как моющее средство не дозировалось. Функция <i>AutoDos</i> автоматически деактивируется во время выполнения программы.</b></p>	<p>Нижнее распылительное коромысло заблокировано или форсунки нижнего коромысла засорились. Функция <i>AutoDos</i> автоматически деактивируется во время выполнения программы, так как при определённых условиях выпускное отверстие для моющего средства системы <i>AutoDos</i> не может быть промыто полностью.</p> <ul style="list-style-type: none"> <li>■ Выключите и снова включите посудомоечную машину.</li> </ul> <p>На дисплее отображается сообщения.</p> <ul style="list-style-type: none"> <li>■ Проверьте, хорошо ли вращается нижнее распылительное коромысло, и при необходимости расположите посуду по-другому, если она блокирует коромысло.</li> <li>■ Очистите нижнее распылительное коромысло (см. главу «Чистка и уход», раздел «Очистка распылительных коромысел»).</li> <li>■ Подтвердите соответствующие сообщения с помощью <i>OK</i>.</li> <li>■ Повторите запуск программы.</li> </ul>

## Что делать, если ...

### Общие проблемы, связанные с работой посудомоечной машины

Проблема	Причина и устранение
<b>Дверца не открывается при помощи стука.</b>	Открывание дверцы с помощью функции Knock2open выключено на длительное время. ■ Снова включите открывание дверцы (см. главу «Установки», раздел «Knock2open»).
	Если открывание дверцы не функционирует или отсутствует электропитание, вы можете открыть дверцу также вручную с помощью прилагаемого инструмента (см. главу «Первый ввод в эксплуатацию», раздел «Устройство открывания дверцы»).
<b>Индикаторы и дисплей не горят.</b>	Посудомоечная машина автоматически выключается в целях экономии электроэнергии. ■ Снова включите посудомоечную машину сенсорной кнопкой  .
<b>Подсветка моечной камеры не включается при открывании дверцы.</b>	Подсветка была отключена длительное время. ■ Снова включите подсветку моечной камеры (см. главу «Установки», раздел «BrilliantLight»).
	Подсветка моечной камеры неисправна. ■ Обратитесь в сервисную службу Miele.
<b>В контейнере для моющего средства после мытья посуды склеились остатки средства.</b>	Контейнер для моющего средства был влажным при его наполнении. ■ Дозируйте моющее средство только в сухой контейнер.
<b>Крышка контейнера для моющего средства не закрывается.</b>	Склеившиеся остатки моющего средства заблокировали замок. ■ Удалите остатки моющих средств.
<b>По окончании программы с внутренней стороны дверцы и, возможно, на внутренних стенках машины остаётся влага в виде капель или подтеков.</b>	Это не неисправность. Обычный принцип работы системы сушки. Влага испарится через некоторое время.

Проблема	Причина и устранение
<b>После завершения выполнения программы в моечной камере находится вода.</b>	Прежде чем вы устраните неполадку: ■ Выключите посудомоечную машину.
	Засорился комбинированный фильтр в моечной камере. ■ Очистите комбинированный фильтр (см. главу «Чистка и уход», раздел «Чистка фильтров»).
	Сливной насос заблокирован. ■ Очистите сливной насос (см. главу «Чистка и уход», раздел «Очистка сливного насоса»).
	Перегнут сливной шланг. ■ Устраните перегиб сливного шланга.

## Что делать, если ...

### Шумы

Проблема	Причина и устранение
<b>Стук в моечной камере</b>	Распылительное коромысло ударяется о посуду. ■ Осторожно откройте дверцу и расположите в другом порядке посуду, которая мешает вращению коромысел.
<b>Дребежание/стук в моечной камере</b>	Посуда двигается в моечной камере. ■ Осторожно откройте дверцу и расположите посуду так, чтобы она была неподвижна.
	В сливном насосе находится посторонний предмет (например, осколок). ■ Удалите из сливного насоса посторонний предмет (см. главу «Чистка и уход», раздел «Очистка сливного насоса»).
<b>Стук в системе водопровода</b>	Возможно, звук связан с тем, как была проложена водопроводная линия при монтаже, или с небольшим сечением линии водопровода. ■ Это не влияет на работу посудомоечной машины. При необходимости обратитесь за помощью к техническому специалисту в жилищно-эксплуатационную организацию вашего дома.

### Неудовлетворительный результат мытья

Проблема	Причина и устранение
<p><b>Посуда недостаточно чистая.</b></p>	<p>Посуда была неправильно расставлена в машине.</p> <ul style="list-style-type: none"> <li>■ Учитывайте указания в главе «Размещение посуды и столовых приборов».</li> </ul>
	<p>Была выбрана недостаточно интенсивная программа мытья.</p> <ul style="list-style-type: none"> <li>■ Выберите более программу с более интенсивным мытьём (см. главу «Обзор программ»).</li> <li>■ Активируйте функцию «Особенно чисто» (см. главу «Опции», раздел «Особенно чисто»).</li> <li>■ Активируйте функцию «2 промежуточное ополаскивание» (см. главу «Установки», раздел «2 промежуточное ополаскивание»).</li> </ul>
	<p>Было использовано слишком мало моющего средства.</p> <ul style="list-style-type: none"> <li>■ При дозировке вручную используйте больше моющего средства или смените моющее средство.</li> <li>■ При автоматической дозировке моющего средства (если доступна) увеличьте дозировку (см. главу «Установки», раздел «Система дозирования AutoDos»).</li> </ul>
	<p>Вращение распылительных коромысел заблокировано посудой.</p> <ul style="list-style-type: none"> <li>■ Проверьте, хорошо ли вращаются коромысла, и при необходимости расположите посуду по-другому.</li> </ul>
	<p>Комбинированный фильтр в моечной камере загрязнён или неправильно установлен. Это может быть причиной засорения форсунок распылительных коромысел.</p> <ul style="list-style-type: none"> <li>■ Очистите комбинированный фильтр или установите его правильно.</li> <li>■ При необходимости очистите форсунки распылительных коромысел (см. главу «Чистка и уход», раздел «Очистка распылительных коромысел»).</li> </ul>


## Что делать, если ...

Проблема	Причина и устранение
<b>На бокалах и столовых приборах остаются разводы. Бокалы приобретают голубоватый оттенок. Налёт можно стереть.</b>	<p>Используется слишком много ополаскивателя.</p> <ul style="list-style-type: none"><li>■ Уменьшите дозировку (см. главу «Установки», раздел «Ополаскиватель»).</li></ul>
<b>Посуда не просыхает, или на бокалах и столовых приборах остаются пятна.</b>	<p>Используется слишком мало ополаскивателя, или контейнер для ополаскивателя пуст.</p> <ul style="list-style-type: none"><li>■ Заполните контейнер ополаскивателем, увеличьте его дозировку или при следующем добавлении ополаскивателя замените его на другой вид (см. главу «Ввод в эксплуатацию», раздел «Ополаскиватель»).</li></ul>
	<p>Посуда слишком рано выгружена из машины.</p> <ul style="list-style-type: none"><li>■ Вынимайте посуду из машины позже (см. главу «Эксплуатация», раздел «Вынимание посуды из машины»).</li></ul>
	<p>Недостаточная длительность фазы сушки в выбранной программе для имеющейся посуды (особенно для частей из пластмассы).</p> <ul style="list-style-type: none"><li>■ Выберите опцию «С дополнительной сушкой» (см. главу «Опции», раздел «С дополнительной сушкой»).</li></ul>
	<p>Вы используете multifunctionальные средства для посудомоечных машин, которые отличаются слабой эффективностью при сушке.</p> <ul style="list-style-type: none"><li>■ Замените моющее средство или используйте ополаскиватель (см. главу «Ввод в эксплуатацию», раздел «Ополаскиватель»).</li></ul>
<b>Бокалы окрасились в коричневатоголубоватый цвет. Налёт невозможно стереть.</b>	<p>Компоненты моющего средства выделились в осадок.</p> <ul style="list-style-type: none"><li>■ Немедленно замените моющее средство.</li></ul>
<b>Бокалы потускнели и изменили цвет. Налёт невозможно стереть.</b>	<p>Бокалы не пригодны для мытья в посудомоечной машине. Заметны изменения на поверхности.</p> <ul style="list-style-type: none"><li>■ Проблему нельзя устранить. Приобретайте бокалы, подходящие для мытья в посудомоечной машине.</li></ul>



Проблема	Причина и устранение
<p><b>Следы чая или губной помады удалились не полностью.</b></p>	<p>Выбранная программа имела слишком низкую температуру мытья.</p> <ul style="list-style-type: none"> <li>■ Выбирайте программу с более высокой температурой мытья.</li> </ul>
	<p>Моющее средство обладает слишком низким отбеливающим действием.</p> <ul style="list-style-type: none"> <li>■ Замените моющее средство.</li> </ul>
<p><b>На посуде образуется белый налёт. Бокалы и столовые приборы приобрели молочный оттенок. Налёт можно стереть.</b></p>	<p>Слишком малое количество ополаскивателя.</p> <ul style="list-style-type: none"> <li>■ Увеличьте дозировку (см. главу «Установки», раздел «Ополаскиватель»).</li> </ul>
	<p>Контейнер для регенерационной соли пуст.</p> <ul style="list-style-type: none"> <li>■ Заполните контейнер регенерационной солью (см. главу «Ввод в эксплуатацию», раздел «Регенерационная соль»).</li> </ul>
	<p>Неплотно закрыта крышка контейнера для соли.</p> <ul style="list-style-type: none"> <li>■ Выровняйте положение крышки и плотно заверните её.</li> </ul>
	<p>Использовались неподходящие комбинированные моющие средства.</p> <ul style="list-style-type: none"> <li>■ Замените моющее средство. По возможности используйте таблетки или порошкообразные моющие средства некомбинированного действия и добавляйте регенерационную соль и ополаскиватель.</li> </ul>
	<p>Устройство смягчения воды запрограммировано на слишком низкую жёсткость воды.</p> <ul style="list-style-type: none"> <li>■ Запрограммируйте устройство на более высокую жёсткость воды (см. главу «Установки», раздел «Жёсткость воды»).</li> </ul>
	<p>Было использовано слишком много моющего средства.</p> <ul style="list-style-type: none"> <li>■ При автоматической дозировке моющего средства (если доступна) уменьшите дозировку (см. главу «Установки», раздел «Система дозирования AutoDos»).</li> </ul>

## Что делать, если ...

Проблема	Причина и устранение
	<ul style="list-style-type: none"><li>■ Активируйте функцию «2 промежуточное ополаскивание» (см. главу «Установки», раздел «2 промежуточное ополаскивание»).</li></ul> <p>Было использовано слишком мало моющего средства комбинированного действия. Эффективности смягчения воды недостаточно.</p> <ul style="list-style-type: none"><li>■ При автоматической дозировке моющего средства (если доступна) увеличьте дозировку (см. главу «Установки», раздел «Система дозирования AutoDos»).</li><li>■ Дополнительно загрузите регенерационную соль.</li></ul>
<b>Предметы из пластика изменили цвет.</b>	<p>Причиной этого могут быть натуральные красители, например, из моркови, помидор или кетчупа. Количество моющего средства или его отбеливающее действие было слишком слабым для удаления натурального красителя.</p> <ul style="list-style-type: none"><li>■ Используйте больше моющего средства (см. главу «Моющее средство»).</li></ul> <p>Изменившие цвет предметы уже не вернут прежнюю окраску.</p>
<b>На столовых приборах видны следы ржавчины.</b>	<p>Данные столовые приборы недостаточно устойчивы к коррозии.</p> <ul style="list-style-type: none"><li>■ Проблему нельзя устранить. Приобретайте столовые приборы, пригодные для мытья в посудомоечной машине.</li></ul> <p>После загрузки регенерационной соли не была запущена программа. Остатки соли попали на посуду в процессе мойки.</p> <ul style="list-style-type: none"><li>■ Всегда, после каждой загрузки соли, сразу запускайте программу  <i>QuickPowerWash 65°C</i> с программной опцией <i>Экспресс без посуды</i>.</li></ul> <p>Неплотно закрыта крышка контейнера для соли.</p> <ul style="list-style-type: none"><li>■ Выровняйте положение крышки и плотно заверните её.</li></ul>

## Контактная информация для обращений в случае неисправностей

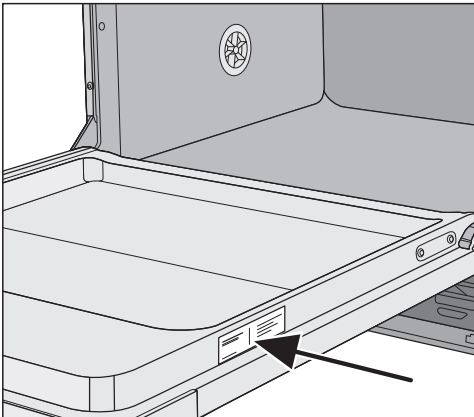
При возникновении неисправностей, которые вы не можете устранить самостоятельно, обращайтесь в сервисную службу Miele.

Вызвать специалиста сервисной службы Miele можно онлайн на сайте <https://www.miele.ru/domestic/service-enquiry-3117.htm>.

Контактные данные сервисной службы Miele указаны в конце данного документа.

Сообщите сервисной службе модель и фабричный номер прибора. Эти данные указаны на типовой табличке.

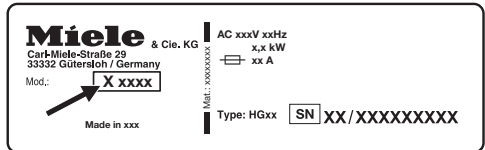
Типовая табличка находится на дверце справа.



## База данных EPREL (Европейский реестр энергетической маркировки)

Начиная с 1 марта 2021 года информацию о маркировке энергопотребления и требованиях к экологическому проектированию электропотребляющей продукции можно будет найти в европейской базе технологических данных на выпускаемые изделия (EPREL). База технологических данных на выпускаемые изделия доступна по следующей ссылке <https://eprel.ec.europa.eu/>. Здесь нужно будет ввести идентификатор модели.

Идентификатор модели указан на типовой табличке.



## Гарантия

Гарантийный срок составляет 2 года.

Подробную информацию об условиях гарантии Вы найдете в разделе «Гарантия качества товара».

## Документы соответствия

Сертификат соответствия  
ЕАЭС RU C-DE.АЯ46.В.03693/19  
с 16.04.2019 по 15.04.2024

Декларация о соответствии  
ЕАЭС RU Д-DE.АЯ46.В.15064/20 с  
11.03.2020 по 10.03.2025

Соответствует требованиям Технических регламентов Таможенного Союза (а в настоящее время – Евразийского экономического союза ЕАЭС) ТР ТС 004/2011 «О безопасности низковольтного оборудования» ТР ТС 020/2011 «Электромагнитная совместимость технических средств» ТР ЕАЭС 037/2016 «Об ограничении применения опасных веществ в изделиях электротехники и радиоэлектроники»

## Нижеследующая информация актуальна только для Украины:

соответствует требованиям «Технического регламента ограничения использования некоторых небезопасных веществ в электрическом и электронном оборудовании (2002/95/ЕС)»

Постановление Кабинета Министров Украины от 03.12.2008 № 1057

## Условия транспортировки

Прибор должен транспортироваться согласно манипуляционным знакам, указанным на упаковке. Не допускается подвергать прибор ударным нагрузкам при погрузочно-разгрузочных работах.

## Условия хранения

Прибор должен храниться в сухом и чистом помещении, при температуре в помещении от +5 до +35°C, избегая воздействия прямых солнечных лучей.

Срок хранения не установлен

## Дата изготовления

Дата изготовления указана на типовой табличке в формате месяц/год.

### **Для организаций, проводящих испытания**

В брошюре «**Сравнительные испытания**» приведена вся необходимая информация для проведения таких испытаний и измерений уровня шума. Вы можете запросить эту брошюру по электронной почте здесь:

- [testinfo@miele.de](mailto:testinfo@miele.de)

При заказе сообщите ваш почтовый адрес, а также модель и номер посудомоечной машины (см. типовую табличку).

Вы можете также скачать брошюру с интернет-страницы фирмы Miele.

## Дополнительно приобретаемые принадлежности

Для этой посудомоечной машины можно приобрести моющие и чистящие средства, средства для ухода за техникой, а также дополнительные принадлежности.

Вся эта продукция разработана специально для техники Miele.

Эту и другую продукцию Miele вы можете приобрести в интернет-магазине, в сервисной службе или в точках продаж Miele.

### Моющие средства

Выбор посудомоечной машины Miele означает желание получить хорошее качество и высокую эффективность работы техники. Для того чтобы результаты были всегда высокими, важно также использовать правильные моющие средства. Не каждое средство, имеющееся в продаже, одинаково хорошо подходит для любой посудомоечной машины.

Поэтому существуют моющие средства Miele, специально разработанные для использования в технике Miele.

### PowerDisk

Специально разработанная формула Miele для превосходных результатов в посудомоечных машинах Miele с системой автоматического дозирования моющего средства AutoDos.

- эксклюзивный гранулят Miele
- с функциями ополаскивателя и соли
- со специальными компонентами для защиты серебра и стекла

- с активным кислородом для безупречной чистоты
- с суперэнзимами — эффективно действует даже при низкой температуре воды

При использовании жёсткой воды рекомендуется применять комплекс оптимально подобранных средств Miele: PowerDisk, ополаскиватель и соль.

### Таблетки для мытья посуды

- блестящие результаты даже при наличии стойких загрязнений
- с несколькими функциями, например, ополаскивателя, соли и защиты стекла
- без фосфатов – безопасно для окружающей среды
- не требуется распаковывание благодаря растворимой в воде плёнке

### Порошок для мытья посуды

- с активным кислородом для безупречной чистоты
- с энзимами – эффективно даже при низких температурах мойки
- с формулой защиты стекла от разрушения

### Ополаскиватель

- сияющий блеск ваших бокалов
- поддерживает сушку вашей посуды
- с формулой защиты стекла от разрушения
- точная и простая дозировка благодаря специальному затвору

## Дополнительно приобретаемые принадлежности

---

### Регенерационная соль

- защищает машину и посуду от отложений накипи
- в виде крупных гранул

- свежий, приятный аромат лайма и зелёного чая
- просто и удобно прикрепляется к коробу для посуды
- очень экономичный, рассчитан на 60 циклов мойки

### Очистка машины

Для оптимального ухода за вашей посудомоечной машиной Miele существует продукция Miele для чистки и ухода.

### Средство для очистки стиральных и посудомоечных машин

- для использования в программе Очистка машины без дозирования моющего средства
- эффективная, основательная очистка посудомоечной машины
- удаляет жировые отложения, бактерии и неприятные запахи
- обеспечивает оптимальные результаты мойки

### Средство для удаления накипи

- удаляет сильные отложения накипи
- мягкое и бережное действие благодаря натуральной лимонной кислоте

### Средство для ухода за посудомоечными машинами

- удаляет запахи, накипь и слабые отложения
- сохраняет эластичность и герметичность уплотнений

### Ароматизатор


- нейтрализует неприятные запахи


# Монтаж

## Система защиты от протечек Miele

При правильно выполненной установке и подключении к коммуникациям, система защиты Miele Waterproof защитит от протечек воды из прибора в течение всего срока службы.

## Подача воды

 Опасность используемой при мытье посуды воды для здоровья. Вода в посудомоечной машине не является питьевой. Не пейте воду из посудомоечной машины.

 Опасность для здоровья и риск повреждений из-за загрязнённой воды, поступающей в прибор. Качество поступающей в прибор воды должно соответствовать действующим в стране, где эксплуатируется посудомоечная машина, нормам и требованиям к питьевой воде. Подключайте посудомоечную машину к системе подачи питьевой воды.

Посудомоечная машина может подключаться к системе холодного или горячего водоснабжения (температура максимум 60 °C).

При использовании энергосберегающих способов нагрева воды, например, с помощью солнечной энергии, мы рекомендуем подключение к системе горячего водоснабжения. Это позволит экономить время и затраты на получение электроэнергии. При этом мытьё посуды во всех программах будет выполняться горячей водой.

Для использования программы Без нагрева (если имеется) необходимо подключение к системе горячего водоснабжения с температурой заливаемой воды минимум 45 °C, максимум 60 °C.

Чем выше температура поступающей в прибор воды, тем лучше результаты мойки и сушки.

Заливной шланг имеет длину прим. 1,5 м. Гибкий шланг в металлической оплётке длиной 1,5 м (испытательное давление 14.000 кПа/140 бар) для увеличения длины имеющегося шланга можно приобрести в торговых точках или сервисной службе Miele.



Для подключения необходим запорный вентиль с соединительной наружной резьбой  $\frac{3}{4}$ ". При отсутствии запорного вентиля подключение посудомоечной машины к системе водопровода должно выполняться только специалистом по монтажу, имеющим на это разрешение.

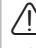
Клапан, предотвращающий обратный отток жидкости, не требуется. Прибор соответствует требованиям действующих норм DIN.

Давление подвода воды должно составлять от 50 до 1 000 кПа. При более высоком давлении подаваемой воды необходимо установить редуктор давления. Заливной шланг должен быть проложен без перегибов, сдавливания и натяжения.

 Повреждения из-за вытекания воды.

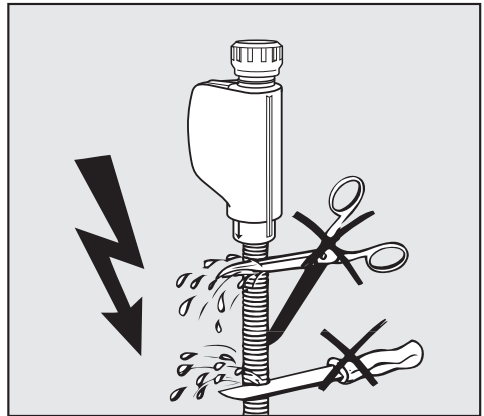
Резьбовое соединение находится под давлением водопроводной воды, и в случае протечки воды возможен материальный ущерб.


Поэтому проверьте, медленно открывая водопроводный кран, насколько герметично соединение. При необходимости измените положение уплотнения и подтяните резьбовое соединение руками.

 Риск повреждений вследствие избыточного давления.

Кратковременное повышение давления (гидроудар) в водопроводной сети может вызвать повреждения элементов конструкции посудомоечной машины.

Эксплуатация посудомоечной машины допускается, только если она подключена к водопроводной сети с полностью удалённым воздухом.



 Опасность поражения электрическим током.

В заливном шланге имеется электрический кабель, находящийся под напряжением.

Не допускается укорачивание или повреждение шланга подачи воды (см. рисунок).

# Монтаж

## Слив воды

Сливной шланг посудомоечной машины оснащён обратным клапаном, ограничивающим попадание грязной воды из шланга обратно в машину.

Посудомоечная машина оснащена гибким шлангом для слива воды длиной ок. 1,5 м (внутренний диаметр 22 мм).

Сливной шланг можно удлинить, подсоединив к нему при помощи переходника дополнительный шланг. Общая длина шланга не должна превышать 4 м, максимальная высота от качки не должна превышать 1 м.

Для подключения шланга к системе слива используйте прилагаемый хомут для шланга (см. монтажный план).

Шланг может быть проложен в левом или правом направлении.

Предусмотренный при монтаже соединительный штуцер для сливного шланга может использоваться со шлангами различных диаметров. Если штуцер слишком глубоко вдаётся внутри сливного шланга, то штуцер необходимо укоротить. Иначе возможно засорение сливного шланга.

Не допускается укорачивание сливного шланга.

Сливной шланг должен быть проложен без перегибов, сдавливания и натяжения.

 Повреждения из-за вытекания воды.

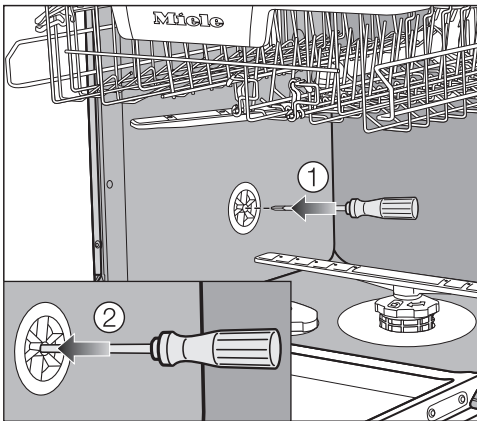
Выливающаяся вода может причинить ущерб.

После ввода в эксплуатацию удостоверьтесь, что сливной шланг и соединения герметичны.

## Подача воздуха в систему слива воды

Если место подсоединения шланга к канализации находится ниже направляющей для роликов нижнего корба на дверце, то необходимо обеспечить подачу воздуха в систему слива. Иначе во время выполнения программы вода по эффекту сифона может вытечь из моечной камеры.

- Полностью откройте дверцу посудомоечной машины.



- Вытащите нижний корб наружу.
- Вставьте отвёртку в среднее отверстие вентиляционного клапана в левой стенке моечной камеры ①.
- Нажатием введите отвёртку дальше в отверстие и продавите находящуюся в нём мембрану ②.


Теперь вентиляционное отверстие системы слива воды открыто.

# Монтаж

## Подключение к электросети

Посудомоечная машина серийно оснащена электрокабелем с вилкой для подключения к розетке с заземляющим контактом.


После установки посудомоечной машины доступ к розетке должен оставаться свободным. Если это невозможно, обеспечьте установку устройства отключения от сети для каждого полюса.

 Опасность пожара из-за перегрева

Подключение посудомоечной машины к сети с помощью многоместных розеток или удлинителей может привести к перегрузке кабеля.

В целях безопасности не используйте многоместные розетки или удлинители.

Электропроводка должна быть выполнена согласно действующим требованиям VDE 0100.

В целях безопасности для подключения посудомоечной машины в соответствующем помещении мы рекомендуем использовать устройство дифференциального тока (RCD) типа .

Повреждённый сетевой кабель замените только специальным кабелем того же типа (можно приобрести в сервисной службе Miele). В целях обеспечения безопасности замена кабеля должна проводиться только квалифицированным специалистом или специалистом сервисной службы Miele.

Информация о токопотреблении и номинале предохранителя указана в инструкции по эксплуатации или на типовой табличке. Сравните эту информацию с данными электрического подключения на месте.

В случае сомнений проконсультируйтесь со специалистом по электро-монтажу.

Возможна периодическая или продолжительная эксплуатация на автономном или не синхронизированном с сетью электроснабжающем оборудовании (например, изолированные сети, резервные системы). Условием для эксплуатации является то, что электроснабжающее оборудование удовлетворяет требованиям EN 50160 или аналогичного стандарта. Защитные меры, предусмотренные в домашней установке и данном продукте Miele, также должны быть обеспечены с точки зрения их функций и режима работы при автономной работе или несинхронной работе, или они должны быть заменены эквивалентными мерами при установке.

Подключайте прибор только к электросети с защитным заземлением. Если Ваша розетка не имеет защитного заземления, обратитесь к квалифицированному специалисту.

Не переделывайте штепсельную вилку и не используйте переходные устройства.

**ПОМНИТЕ! ПРИ ПОДКЛЮЧЕНИИ К СЕТИ БЕЗ ЗАЩИТНОГО ЗАЗЕМЛЕНИЯ ВОЗМОЖНО ПОРАЖЕНИЕ ЭЛЕКТРИЧЕСКИМ ТОКОМ!**

# Технические характеристики

## Технические данные

Модель посудомоечной машины	стандартная	XXL
Высота	80,5 см (возможность регулировки высоты + 6,5 см)	84,5 см (возможность регулировки высоты + 6,5 см)
Высота ниши для встраивания	от 80,5 см (+ 6,5 см)	от 84,5 см (+ 6,5 см)
Ширина	59,8 см	59,8 см
Ширина ниши для встраивания	60 см	60 см
Глубина	57 см	57 см
Вес	макс. 47 кг	макс. 54 кг
Напряжение	см. типовую табличку	
Общая потребляемая мощность	см. типовую табличку	
Автомат защиты	см. типовую табличку	
Нормативная маркировка	см. типовую табличку	
Гидравлическое давление	50–1000 кПа (0,5–10 бар)	50–1000 кПа (0,5–10 бар)
Подключение горячей воды	до макс. 60 °С	до макс. 60 °С
Высота слива	макс. 1 м	макс. 1 м
Длина слива	макс. 4 м	макс. 4 м
Сетевой кабель	около 1,7 м	около 1,7 м
Вместимость	Стандартный комплект посуды на 13–14 человек*	Стандартный комплект посуды на 13–14 человек*
Класс энергетической эффективности	A	A
Диапазон частот модуля Wi-Fi	2,4000 ГГц – 2,4835 ГГц	
Максимальная излучаемая мощность модуля Wi-Fi	< 100 мВт	

\* Зависит от модели.

# Технические характеристики

---

## Заявление о соответствии

Настоящим фирма Miele заявляет, что эта посудомоечная машина соответствует директиве 2014/53/ЕС.

Полный текст заявления о соответствии товара требованиям ЕС можно найти на одном из следующих интернет-сайтов:

- Продукты, Скачать, на [www.miele.de](http://www.miele.de)
- Сервис, Запрос информации, Инструкции по эксплуатации на <https://www.miele.ru/domestic/customer-information-385.htm?#p510> с указанием названия прибора или заводского номера.



## Уважаемый покупатель!

Гарантийный срок на бытовую технику, ввезенную на территорию страны приобретения через официальных импортеров составляет 24 месяца, при условии использования изделия исключительно для личных, семейных, домашних и иных нужд, не связанных с осуществлением предпринимательской деятельности.

На аксессуары и запасные части, приобретаемые отдельно, не в составе основного товара, гарантийный срок не устанавливается.

Гарантийный срок исчисляется с даты передачи товара покупателю. Пожалуйста, во избежание недоразумений, сохраняйте документы, подтверждающие передачу товара (товарные накладные, товарные чеки и иные документы, подтверждающие передачу товара в соответствии с требованиями действующего законодательства) и предъявляйте их сервисным специалистам при обращении за гарантийным обслуживанием.

В течение гарантийного срока Вы можете реализовать свои права на безвозмездное устранение недостатков изделия и удовлетворение иных установленных законодательством требований потребителя в отношении качества изделия, при условии использования изделия по назначению и соблюдения требований по установке, подключению и эксплуатации изделия, изложенных в настоящей инструкции.

В случае выполнения подключения третьими лицами сохраняйте документы, свидетельствующие об оплате и выполнении услуг по установке и подключению.

Внимание! Каждое изделие имеет уникальный заводской номер. Заводской номер позволяет установить дату производства изделия и его комплектацию. Называйте заводской номер изделия при обращении в сервисную службу Miele, это позволит Вам получить более быстрый и качественный сервис.

В случае устранения сервисной службой Miele неполадок оборудования в период действия гарантийного срока посредством замены детали указанного оборудования, клиент обязан вернуть представителю сервисной службы демонтированную деталь по окончании ремонта (в момент устранения неполадки оборудования).

**Сервисная служба Miele оставляет за собой право отказать в гарантийном обслуживании в случаях:**

- Обнаружения механических повреждений товара;
- Неправильного хранения и/или небрежной транспортировки;
- Обнаружения повреждений, вызванных недопустимыми климатическими условиями при транспортировке, хранении и эксплуатации;
- Обнаружения следов воздействия химических веществ и влаги;
- Несоблюдения правил установки и подключения;
- Несоблюдения требований инструкции по эксплуатации;
- Обнаружения повреждений товара в результате сильного загрязнения;
- Обнаружения повреждений в результате неправильного применения моющих средств и расходных материалов или использования не рекомендованных производителем средств по уходу;
- Обнаружения признаков разборки, ремонта и иных вмешательств лицами, не имеющими полномочий на оказание данных услуг;
- Включения в электрическую сеть с параметрами, не соответствующими ГОСТу, ДСТУ;
- Повреждений товара, вызванных животными или насекомыми;
- Противоправных действий третьих лиц;

## Гарантия качества товара

---

- Действий непреодолимой силы (пожара, залива, стихийных бедствий и т.п.);
- Нарушения функционирования товара вследствие попадания во внутренние рабочие объемы посторонних предметов, животных, насекомых и жидкостей.

### **Гарантийное обслуживание не распространяется на:**

- работы по регулировке, настройке, чистке и прочему уходу за изделием, оговоренные в настоящей Инструкции по эксплуатации;
- работы по замене расходных материалов (элементов питания, фильтров, лампочек освещения, мешков-пылесборников, и т.д.), оговоренные в настоящей Инструкции по эксплуатации.

### **Недостатками товара не являются:**

- запаха нового пластика или резины, издаваемый товаром в течение первых дней эксплуатации;
- изменение оттенка цвета, глянца частей оборудования в процессе эксплуатации;
- шумы (не выходящие за пределы санитарных норм), связанные с принципами работы отдельных комплектующих изделий, входящих в состав товара:
  - вентиляторов
  - масляных/воздушных доводчиков дверей
  - водяных клапанов
  - электрических реле
  - электродвигателей
  - ремней
  - компрессоров
- шумы, вызванные естественным износом (старением) материалов:
  - потрескивания при нагреве/охлаждении
  - скрипы
  - незначительные стуки подвижных механизмов
- необходимость замены расходных материалов и быстроизнашивающихся частей, пришедших в негодность в результате их естественного износа.

### **Сервисные центры Miele**

Сервисная сеть Miele включает в себя собственные сервисные центры в Москве, Санкт-Петербурге, Киеве и Алматы, региональных сервисных специалистов Miele и партнерские сервисные центры в регионах. Со списком городов, в которых представлен сервис Miele, Вы можете ознакомиться на интернет-сайте компании:

- для России: [www.miele.ru](http://www.miele.ru)
- для Украины: [www.miele.ua](http://www.miele.ua)
- для Казахстана: [www.miele.kz](http://www.miele.kz)

В случае необходимости сервисной поддержки просим обращаться по телефонам "Горячей линии", указанным на странице **Контактная информация о Miele**.

# Контактная информация о Miele

---

По всем вопросам, связанным с приобретением техники, приобретением дополнительных принадлежностей и расходных материалов, а также в случае необходимости сервисной поддержки просим обращаться по телефону "Горячей линии".

## **Российская Федерация**

Горячая линия для РФ 8-800-200-29-00 (звонок бесплатный на всей территории РФ)

E-mail: [service@miele.ru](mailto:service@miele.ru)

Internet: [www.miele.ru](http://www.miele.ru)

Адрес ООО Миле СНГ

125284 Москва,

Ленинградский проспект, 31А, стр.1,

этаж 8, помещение I, комната 1

Адрес филиала ООО Миле СНГ в г. Санкт-Петербурге

197046 Санкт-Петербург

Петроградская наб., 18 а

## **Украина**

ООО « Миле »

ул. Жилианская 48, 50А, Киев, 01033 БЦ « Прайм »

Тел. 0 800 500290 (звонок со стационарного телефона на территории Украины бесплатный)

(044) 496 03 00

Факс (044) 494 22 85

E-mail: [info@miele.ua](mailto:info@miele.ua)

Internet: [www.miele.ua](http://www.miele.ua)

## **Республика Казахстан**

ТОО « Миле »

050059, г. Алматы Проспект Аль-Фараби, 13

Тел. (727) 311 11 41

Факс (727) 311 10 42

Горячая линия 8-800-080-53-33

E-mail: [info@miele.kz](mailto:info@miele.kz)

Internet: [www.miele.kz](http://www.miele.kz)

## **Другие страны СНГ**

По всем вопросам приобретения дополнительных принадлежностей и расходных материалов, а также в случае необходимости сервисной поддержки, просим обращаться к продавцу, у которого Вы приобрели это изделие.

Внимание!

Условия гарантии в данных странах (в силу местного законодательства) могут быть иными. Уточнить условия гарантии можно у продавца.

Контактные данные продавцов в странах СНГ можно получить в контактном центре

ООО Миле СНГ

Тел. + 7 (495) 745 89 90

Факс + 7 (495) 745 89 84

E-mail: [info@miele.ru](mailto:info@miele.ru)







Производитель:

Миле & Ци. КГ, Карл-Миле-Штрассе, 29, 33332 Гюттерсло, Германия  
Miele & Cie. KG, Carl-Miele-Straße 29, 33332 Gütersloh, Deutschland

Изготовлено на одном из заводов (страну происхождения см. на типовой табличке):

Миле & Ци. КГ, Миле-Штрассе, 2, 33611 Билефельд, Германия

Miele & Cie. KG, Miele-Straße 2, 33611 Bielefeld, Deutschland

Миле Техника с.р.о., Сумперска 1348, 78391, Юничев, Чехия

Miele Technika s.r.o., Sumperska 1348, 78391 Uničov, Tschechien

Импортёры:

Уполномоченный представитель  
производителя на территории РФ:  
ООО Миле СНГ  
Российская Федерация и страны СНГ  
125284 Москва,

Ленинградский пр-т, д. 31а, стр. 1,  
этаж 8, помещение I, комната 1

Телефон: (495) 745 8990  
8 800 200 2900

Телефакс: (495) 745 8984

ООО «Миле»

ул. Жиланская 48, 50А

01033 Киев, Украина

Телефон: + 38 (044) 496 0300

Телефакс: + 38 (044) 494 2285

Internet: [www.miele.ua](http://www.miele.ua)

E-mail: [info@miele.ua](mailto:info@miele.ua)



Internet: [www.miele.ru](http://www.miele.ru)

E-mail: [info@miele.ru](mailto:info@miele.ru)

ТОО Миле

Казахстан

050059, г. Алматы

Проспект Аль-Фараби, 13

Тел. (727) 311 11 41

8-800-080-53-33

Факс (727) 311 10 42



G 7960 SCVi, G 7965 SCVi

ru-RU, UA, KZ

M.-Nr. 11 836 570 / 02